

Маховики с откидной ручкой

Алюминий, ручка вращающаяся

ХАРАКТЕРИСТИКИ

Тип

- Тип **R**: с откидной ручкой.

Коды отверстий

- Вариант исполнения **B**: без паза.
- Вариант исполнения **K**: со шпоночным пазом.

Алюминий

- Механически обработанная втулка.
- Полированный обод.
- Дробеструйная немеханическая обработка корпуса.

Концентрический обод и площадь для сверления < 0,4

Предохранительные выдвижные ручки GN 798.7 (см. стр. 587)

Пластик, технополимер
чёрного цвета, матовая поверхность.

Выдвижной механизм.

Сталь чёрнёная.

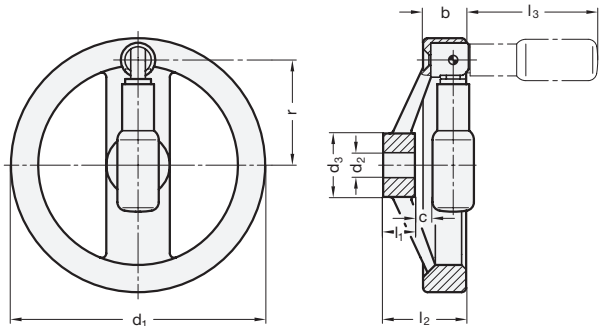


ИНФОРМАЦИЯ

Спицевые маховики GN 322.7 подходят для применения в тех случаях, когда ручка не должна всё время оставаться в рабочем положении. Для того чтобы привести ручку в данное положение, её необходимо сначала повернуть на 90° до остановки напротив торцевой пружины, а затем потянуть, растянув пружину. При нажатии на ручку маховик легко вращается. При отжатии ручки пружина возвращается в убранное положение.

ТЕХНИЧЕСКАЯ ИНФОРМАЦИЯ

- Шпоночный паз P9 DIN 6885 (см. стр. A16).
- Перекрёстные отверстия GN 110 (см. стр. A17).
- Основные допуски ISO (см. стр. A21).



GN 322.7

Описание	d1	d2 H7	d3	b	c	l1	l2	l3	r	Ø Ручка	⚖
GN 322.7-125-B12-R	125	12	31	24.5	7.5	18	44	61.5	50	22	438
GN 322.7-125-K12-R	125	12	31	24.5	7.5	18	44	61.5	50	22	438
GN 322.7-140-B14-R	140	14	36	24.5	7	19	45.5	76.5	57.5	24	548
GN 322.7-140-K14-R	140	14	36	24.5	7	19	45.5	76.5	57.5	24	530
GN 322.7-160-B14-R	160	14	36	25	7.5	20	47	76.5	67.5	24	660
GN 322.7-160-K14-R	160	14	36	25	7.5	20	47	76.5	67.5	24	640
GN 322.7-160-B16-R	160	16	36	25	7.5	20	47	76.5	67.5	24	560
GN 322.7-160-K16-R	160	16	36	25	7.5	20	47	76.5	67.5	24	550
GN 322.7-200-B18-R	200	18	42	25	8.5	24	52.5	86.5	84	25	970
GN 322.7-200-K18-R	200	18	42	25	8.5	24	52.5	86.5	84	25	960
GN 322.7-200-B20-R	200	20	42	25	8.5	24	52.5	86.5	84	25	945
GN 322.7-200-K20-R	200	20	42	25	8.5	24	52.5	86.5	84	25	935
GN 322.7-250-B22-R	250	22	48	26.5	13	28	61	86.5	111	25	1380
GN 322.7-250-K22-R	250	22	48	26.5	13	28	61	86.5	111	25	1330