

Маховики с откидной ручкой

Алюминий, ручка с фиксацией

ХАРАКТЕРИСТИКИ

Тип

- Тип **R**: с откидной ручкой.

Коды отверстий

- Вариант исполнения **B**: без паза.
- Вариант исполнения **K**: со шпоночным пазом.

Алюминиевое литьё под давлением

- Механически обработанная втулка.
- Полированный обод.
- Пластиковое покрытие

чёрного цвета, RAL 9005, текстурированная матовая поверхность **SW**;
серебряного цвета, RAL 9006, текстурированная матовая поверхность **SR**.

Концентрический обод и площадь для сверления < 0.4.

Откидные ручки GN 798.3 (см. стр. 586)

Пластик, технополимер

чёрного цвета, матовая поверхность.

Выдвижной механизм

Сталь чёрнёная

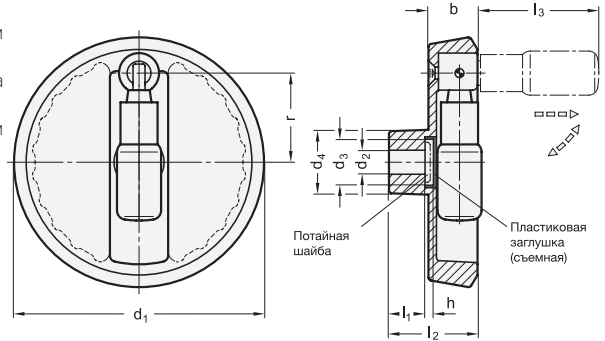


ИНФОРМАЦИЯ

Ручка в данных дисковых маховиках установлена в коническом отверстии в рабочем положении.

Для поворота рукоятки необходимо вытащить ручку из корпуса в осевом направлении.

Пружина удерживает ручку в обеих позициях. В откинутом положении она автоматически входит в зацепление.



* Добавьте индекс цвета маховиков (SW или SR)

SW **SR**
RAL9005 RAL9006

GN 923.3

Описание	d1	d2 H7	d3	d4	b	h	l1	l2 ≈	l3 ≈	r	Ø Ручка	Рекомендуемая потайная шайба	⚖
GN 923.3-100-B10-R-*	100	10	18	28	20	4	17	39	56.5	35	18	GN 184-16	252
GN 923.3-100-K10-R-*	100	10	18	28	20	4	17	39	56.5	35	18	GN 184-16	240
GN 923.3-100-K12-R-*	100	12	18	28	20	4	17	39	56.5	35	18	GN 184-16	260
GN 923.3-100-K14-R-*	100	12	18	28	20	4	17	39	56.5	35	18	GN 184-16	260
GN 923.3-125-B12-R-*	125	12	23	31	24.5	4	18	45	60.5	44.5	22	GN 184-22	460
GN 923.3-125-K12-R-*	125	12	23	31	24.5	4	18	45	60.5	44.5	22	GN 184-22	460
GN 923.3-125-B14-R-*	125	14	23	31	24.5	4	18	45	60.5	44.5	22	GN 184-22	440
GN 923.3-125-K14-R-*	125	14	23	31	24.5	4	18	45	60.5	44.5	22	GN 184-22	440
GN 923.3-140-B14-R-*	140	14	23	36	26	4	19	47	75.5	52	24	GN 184-22	590
GN 923.3-140-K14-R-*	140	14	23	36	26	4	19	47	75.5	52	24	GN 184-22	590
GN 923.3-140-B16-R-*	140	16	23	36	26	4	19	47	75.5	52	24	GN 184-22	550
GN 923.3-140-K16-R-*	140	16	23	36	26	4	19	47	75.5	52	24	GN 184-22	540
GN 923.3-160-B14-R-*	160	14	23	36	26	4	20	48	75.5	61	24	GN 184-22	740
GN 923.3-160-K14-R-*	160	14	23	36	26	4	20	48	75.5	61	24	GN 184-22	740
GN 923.3-160-B16-R-*	160	16	23	36	26	4	20	48	75.5	61	24	GN 184-22	730
GN 923.3-160-K16-R-*	160	16	23	36	26	4	20	48	75.5	61	24	GN 184-22	730
GN 923.3-200-B18-R-*	200	18	23	42	27	4	24	53	85.5	80.5	25	GN 184-22	1100
GN 923.3-200-K18-R-*	200	18	23	42	27	4	24	53	85.5	80.5	25	GN 184-22	1100
GN 923.3-200-B20-R-*	200	20	23	42	27	4	24	53	85.5	80.5	25	GN 184-22	921
GN 923.3-200-K20-R-*	200	20	23	42	27	4	24	53	85.5	80.5	25	GN 184-22	915