

Трёхлопастный маховик

Технополимер

МАТЕРИАЛ

Технополимер на основе полипропилена (ПП), армированный стекловолокном, чёрный цвет, матовая отделка.

КОЛПАЧОК ВТУЛКИ

Технополимер на основе полиэстера (PBT) в палитре цветов Ergostyle, глянцевая поверхность, пресс-сборка. Доступен также в качестве аксессуара, продаваемого отдельно (см. таблицу ЕСВ.).

Код	Описание	Колпачок втулки для
29451-*	ЕСВ.13-*	EYK.275/400

Для уточнения цвета необходимо дополнить артикул индексом (C1...C6).

СТАНДАРТНОЕ ИСПОЛНЕНИЕ

Втулка из стали с чёрной оксидной пленкой, развёрнутое отверстие H7. Вращающаяся ручка EBS+x (см. стр. 570) из технополимера, несъемная.

АКСЕССУАРЫ ПО ЗАПРОСУ

Центрирующая шайба GN 184 (см. стр. 971).

СПЕЦИАЛЬНОЕ ИСПОЛНЕНИЕ ПО ЗАПРОСУ

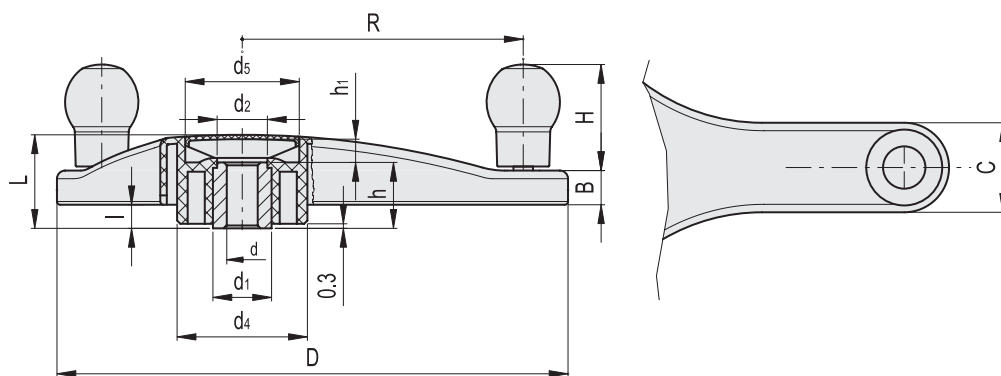
Стальная втулка, покрытая чёрной оксидной пленкой, с отверстием (для фиксации на валу) и шпоночным пазом в соответствии с DIN 6885/1, допуск P9 (см. стр. A16). Для заказа маховика со шпоночным пазом добавьте к артикулу и описанию индекс -K (например, 208311-K, EYK.400+I A-20-K). При условии заказа достаточного количества: исполнение с запирающим устройством (патент Elesa) (см. стр. 155). По запросу заказчика можно нанести графическое изображение, эмблему или логотип (тампонная печать). Также есть возможность изготовить маховик или рукоятку из цветного технополимера.



ERGOSTYLE®

ЭРГОНОМИЧНОСТЬ И ДИЗАЙН

Три равноудалённые ручки (120°) обеспечивают идеальный захват и великолепную операционную лёгкость, в том числе для людей с ограниченными возможностями. Превосходный уровень безопасности при пользовании маховиками EYK достигается благодаря отсутствию острых рёбер и полостей и их специальной компактной эргономичной форме.



* Заполните показатель цвета, например: 208111-C2 EYK.275+I A-20-C2

	C1		C2		C3		C4		C5		C6
	RAL7021		RAL2004		RAL7035		RAL1021		RAL5024		RAL3000

Код	Описание	D	dH7	L	B	d1	d2	d4	d5	h	h1	l	C	H	R	C# [Nm]	L# [J]	⚖
208111-*	EYK.275+I A-20-*	275	20	54	21	35	33	76	70	38	14	19.5	50	65	112.5	270	12	769
208311-*	EYK.400+I A-20-*	400	20	54	21	35	33	80	70	38	14	12	55	65	172.5	270	16	955

Максимальный крутящий момент (C) и силу удара (L) – см. Технические данные на стр. A3.

