

Трёхлопастный маховик

Технополимер

МАТЕРИАЛ

Технополимер на основе полипропилена (ПП), армированный стекловолокном, чёрный цвет, матовая отделка.

КОЛПАЧОК ВТУЛКИ

Технополимер на основе полиэстера (PBT) в палитре цветов Ergostyle, глянцевая поверхность, пресс-сборка. Доступен также в качестве аксессуара, продаваемого отдельно (см. таблицу ЕСВ.).

Код	Описание	Колпачок втулки для
29451-*	ЕСВ.13-*	ЕТК.400

Для уточнения цвета необходимо дополнить артикул индексом (C1...C6).

СТАНДАРТНОЕ ИСПОЛНЕНИЕ

Втулка из стали с чёрной оксидной плёнкой, развернутое отверстие H7.

Вращающаяся ручка l.631+x (см. стр. 580) из технополимера, несъёмная.

СПЕЦИАЛЬНЫЕ ИСПОЛНЕНИЯ ПО ЗАПРОСУ

Втулки с отверстием и пазом в соответствии с DIN 6885/1 допуск, P9 (см. стр. A16).

Для того чтобы заказать маховик с пазом, необходимо добавить индекс -K после кода и описания (например, 207731-K-, ЕТК.400+I A-20-K-).

При условии заказа достаточного количества: исполнение с запирающим устройством (патент Elesa) (см. стр. 155).

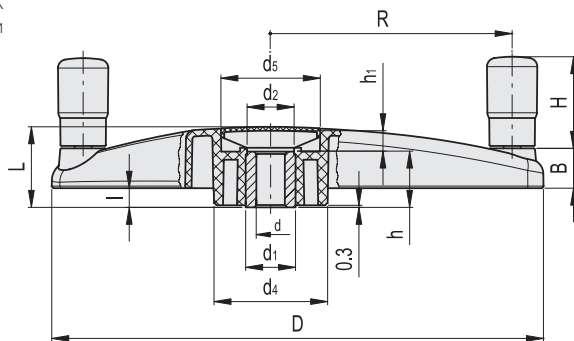
Трёхлопастные маховики могут быть брендированы логотипом или специальной графикой (тампонная печать). Маховики и ручки также могут быть изготовлены из специального цветного технополимера.

АКСЕССУАРЫ ПО ЗАПРОСУ

Центрирующая шайба GN 184 (см. стр. 971).

ЭРГОНОМИЧНОСТЬ И ДИЗАЙН

Три равноудалённые ручки (120°) обеспечивают идеальный захват и великолепную простоту эксплуатации, в том числе для людей с ограниченными возможностями. Непревзойдённый уровень безопасности при пользовании маховиками ЕТК достигается благодаря отсутствию острых рёбер и полостей и их специальной компактной эргономичной форме.



* Заполните показатель цвета, например: 207731-C2 ЕТК.400+I A-20-C2

C1 RAL7021
 C2 RAL2004
 C3 RAL7035
 C4 RAL1021
 C5 RAL5024
 C6 RAL3000

Код	Описание	D	dH7	L	B	d1	d2	d4	d5	h	h1	l	H	R	C# [Nm]	L# [J]	⚖
207731-*	ЕТК.400+I A-20-*	400	20	54	28	35	33	80	70	38	14	12	65	178	320	18	980

Максимальный крутящий момент (C) и силу удара (L) – см. Технические данные на стр. A3.