

## Рукоятка с вращающейся ручкой

Технополимер

### МАТЕРИАЛ

Технополимер на основе полиамида (ПА), армированный стекловолокном, чёрного цвета, матовая отделка.

### СТАНДАРТНЫЕ ИСПОЛНЕНИЯ

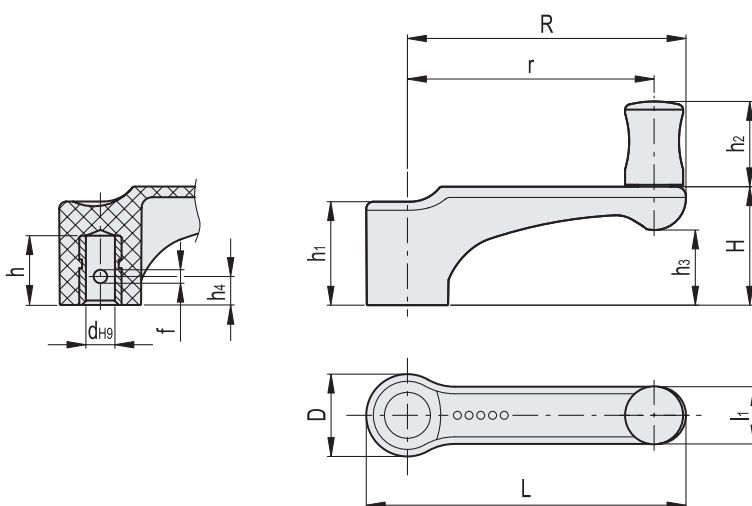
Латунная вставка, глухое цилиндрическое отверстие, полубработанное поперечное отверстие для закрепления на валу.

Вращающаяся ручка I.741+х (см. стр. 581) из технополимера.

Пазы, вырезанные на цилиндрической поверхности, придают ручке эффективную эргономичную форму, несмотря на обязательное ограничение для кончиков пальцев из-за небольшого размера ручки.



ERGOSTYLE®



Код	Описание	R	dn9	L	D	li	h	h1	h2	h3	h4	H	r	f	⚖
232411-C1	ERFW.44 N-6+I-C1	44	6	52	15.5	11	15	19	20	12.5	7	21	38	3	18
232431-C1	ERFW.63 N-8+I-C1	63	8	73.5	19	13.5	20	24.5	23	18.5	8	28.5	56	4	28
232451-C1	ERFW.78 N-10+I-C1	78	10	90.5	23	16	25	29.5	23	18	9	30	71	4	43

