

Рукоятка с вращающейся ручкой

Технополимер

МАТЕРИАЛ

Технополимер на основе полиамида (ПА), армированный стекловолокном, серо-чёрный цвет, матовая отделка.

ЗАГЛУШКА

Технополимер на основе полиамида (ПА), армированный стекловолокном, в палитре цветов Ergostyle, матовая отделка, пресс-сборка.

Дополнительные аксессуары (см. таблицу ЕСМ.).

Код	Описание	Колпачок втулки для
29633-*	ЕСМ.К3-*	ЕКН.100
29634-*	ЕСМ.К4-*	ЕКН.125

Для уточнения цвета необходимо дополнить артикул индексом (С1....С6).

СТАНДАРТНОЕ ИСПОЛНЕНИЕ

Втулка из стали с чёрной оксидной пленкой, развёрнутое отверстие Н7.

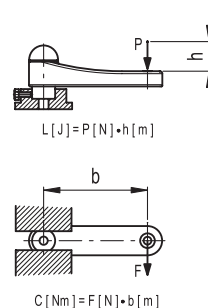
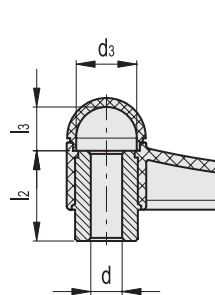
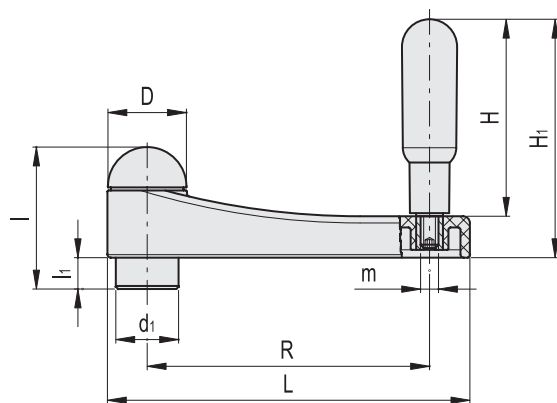
Вращающаяся ручка I.621+x (см. стр. 576) из технополимера.

ОСОБЕННОСТИ И ВИДЫ ПРИМЕНЕНИЯ

Сетчатая структура, заполняющая полость изогнутой рукоятки, и используемый технополимер делают изделие очень прочным, и поэтому его можно использовать при больших значениях крутящего момента.

АКСЕССУАРЫ ПО ЗАПРОСУ

Центрирующая шайба GN 184 (см. стр. 971).



*Заполните показатель цвета, например: 210241-C2 ЕКН.100 А-12-С2

C1 RAL7021
 C2 RAL2004
 C3 RAL7035
 C4 RAL1021
 C5 RAL5024
 C6 RAL3000

Код	Описание	R	dH7	L	D	d1	d3	l	l1	l2	l3	H	H1	m	C# [Nm]	L# [J]	⚖
210241-*	ЕКН.100 А-12-*	101	12	131.5	30.5	24	23.5	52.5	10	33	17	65	81	M8	200	27	231
210251-*	ЕКН.125 А-14-*	126	14	161.5	35	28	26.5	62	14	40	18	80	98.5	M8	350	45	316

Максимальный крутящий момент (С) и ударопрочность (L) – см. Технические данные на стр. А3.