

Лепестковые поворотные ручки

с цепочкой из технополимера

МАТЕРИАЛ

Прочный и долговечный технополимер на основе полипропилена (ПП), черный цвет, матовая поверхность. Центральный колпачок из технополимера, черный цвет, матовая поверхность. Не устанавливается на ручки модели VCT.25. Фиксатор из эластичного технополимера на основе ацетала (ПОМ), черный цвет.

ЦЕПочКА

Цепь с шариковыми звеньями и фиксаторами из технополимера на основе полиацетала (ПОМ), черный цвет. Двойное кольцо из вороненой нержавеющей стали (обработка поверхности по технологии NERINOX). Фиксатор крепится к поверхности саморезом \varnothing 4,8 мм (стандарт UNI EN ISO 7050) либо винтом с потайной головкой M5 (стандарт UNI EN ISO 10642).

СТАНДАРТНОЕ ИСПОЛНЕНИЕ

- **VCT-B-LP**: втулка из латуни со сквозным резьбовым отверстием.
- **VCT-B-LP**: шпилька из оцинкованной стали с фаской на торце, стандарт UNI 947: ISO 4753 (см. Технические данные на стр. A11).

ОСОБЕННОСТИ И СФЕРЫ ПРИМЕНЕНИЯ

Эластичный фиксатор, закрепленный в кольцевом пазу ручки, не препятствует ее свободному вращению. Фиксатор крепится к цепи двойным кольцом. Вариант исполнения для случаев, когда необходимо исключить потерю ручки.

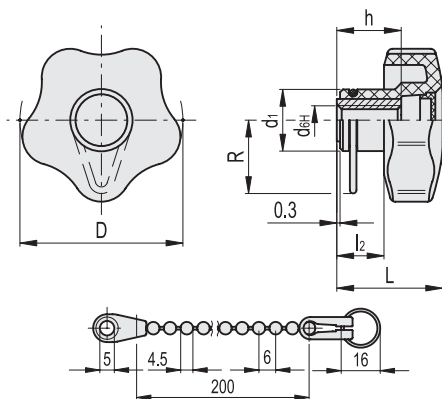
СПЕЦИАЛЬНЫЕ ИСПОЛНЕНИЯ ПО ЗАПРОСУ

- Цепи различной длины.
- Поворотная ручка с тросиком из нержавеющей стали GN 111 (см. стр. 904), GN 111.2 (см. стр. 906) и GN 111.4 (см. стр. 908).



ELESA Original design

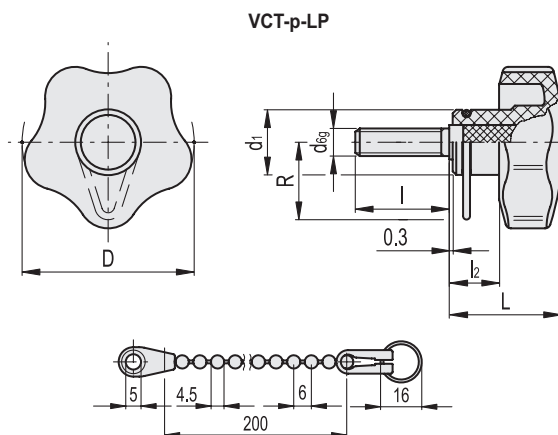
VCT-B-LP



VCT-B-LP

| Код | Описание | D | d6H | L | d1 | l2 | h | R | C# [Nm] | ⚖ |
|----------|--------------------|----|-----|----|----|----|----|------|---------|----|
| 69512-C9 | VCT.25 B-M5-LP-C9 | 25 | M5 | 19 | 13 | 8 | 10 | 20 | 7 | 10 |
| 69544-C9 | VCT.32 B-M6-LP-C9 | 32 | M6 | 23 | 15 | 10 | 12 | 21 | 10 | 14 |
| 69594-C9 | VCT.40 B-M8-LP-C9 | 40 | M8 | 27 | 17 | 12 | 18 | 21.5 | 18 | 24 |
| 69654-C9 | VCT.50 B-M10-LP-C9 | 50 | M10 | 32 | 19 | 14 | 20 | 22.5 | 27 | 34 |
| 69714-C9 | VCT.63 B-M12-LP-C9 | 63 | M12 | 37 | 22 | 16 | 26 | 24 | 50 | 44 |

Максимально допустимый крутящий момент затяжки, при котором в нормальных условиях эксплуатации металлическая втулка надежно и прочно сидит в пластиковом материале ручки.

**VCT-p-LP**

| Код | Описание | D | d6g | L | d1 | l | l2 | R | C# [Nm] | |
|----------|-----------------------|----|-----|----|----|----|----|------|------------|----|
| 69521-C9 | VCT.25 p-M5x10-LP-C9 | 25 | M5 | 19 | 13 | 10 | 8 | 20 | 6 | 9 |
| 69522-C9 | VCT.25 p-M5x16-LP-C9 | 25 | M5 | 19 | 13 | 16 | 8 | 20 | 6 | 10 |
| 69523-C9 | VCT.25 p-M5x20-LP-C9 | 25 | M5 | 19 | 13 | 20 | 8 | 20 | 6 | 11 |
| 69524-C9 | VCT.25 p-M5x25-LP-C9 | 25 | M5 | 19 | 13 | 25 | 8 | 20 | 6 | 12 |
| 69551-C9 | VCT.32 p-M6x16-LP-C9 | 32 | M6 | 23 | 15 | 16 | 10 | 21 | 8 | 15 |
| 69552-C9 | VCT.32 p-M6x20-LP-C9 | 32 | M6 | 23 | 15 | 20 | 10 | 21 | 8 | 16 |
| 69553-C9 | VCT.32 p-M6x25-LP-C9 | 32 | M6 | 23 | 15 | 25 | 10 | 21 | 8 | 17 |
| 69554-C9 | VCT.32 p-M6x30-LP-C9 | 32 | M6 | 23 | 15 | 30 | 10 | 21 | 8 | 18 |
| 69612-C9 | VCT.40 p-M8x20-LP-C9 | 40 | M8 | 27 | 17 | 20 | 12 | 21.5 | 16 | 26 |
| 69613-C9 | VCT.40 p-M8x25-LP-C9 | 40 | M8 | 27 | 17 | 25 | 12 | 21.5 | 16 | 28 |
| 69614-C9 | VCT.40 p-M8x30-LP-C9 | 40 | M8 | 27 | 17 | 30 | 12 | 21.5 | 16 | 29 |
| 69616-C9 | VCT.40 p-M8x40-LP-C9 | 40 | M8 | 27 | 17 | 40 | 12 | 21.5 | 16 | 32 |
| 69671-C9 | VCT.50 p-M10x20-LP-C9 | 50 | M10 | 32 | 19 | 20 | 14 | 22.5 | 23 | 38 |
| 69672-C9 | VCT.50 p-M10x25-LP-C9 | 50 | M10 | 32 | 19 | 25 | 14 | 22.5 | 23 | 41 |
| 69673-C9 | VCT.50 p-M10x30-LP-C9 | 50 | M10 | 32 | 19 | 30 | 14 | 22.5 | 23 | 43 |
| 69675-C9 | VCT.50 p-M10x40-LP-C9 | 50 | M10 | 32 | 19 | 40 | 14 | 22.5 | 23 | 48 |
| 69733-C9 | VCT.63 p-M12x30-LP-C9 | 63 | M12 | 37 | 22 | 30 | 16 | 24 | 46 | 69 |
| 69735-C9 | VCT.63 p-M12x40-LP-C9 | 63 | M12 | 37 | 22 | 40 | 16 | 24 | 46 | 75 |
| 69736-C9 | VCT.63 p-M12x50-LP-C9 | 63 | M12 | 37 | 22 | 50 | 16 | 24 | 46 | 82 |

Максимально допустимый крутящий момент затяжки, при котором в нормальных условиях эксплуатации металлическая втулка надежно и прочно сидит в пластиковом материале ручки.

