

Двусторонние зажимные соединители фланцевые

Алюминий / многодетальная сборка

ХАРАКТЕРИСТИКИ

Артикул

№ 2: с двумя зажимными винтами из нержавеющей стали DIN 912

Алюминий

с пластиковым покрытием
чёрный цвет RAL 9005, текстурная отделка **SW**

бесцветный
матовая отделка, дробеструйная обработка **BL**

Зажимные отверстия механически необработанные

Крепёжный винт DIN 912
Нержавеющая сталь AISI 304

Шестигранные гайки DIN 985
Нержавеющая сталь AISI 304



ИНФОРМАЦИЯ

Рабочие отверстия двусторонних зажимов / фиксаторов фланцевого соединителя GN 141 не обработаны и специально предназначены для конструкционных труб GN 990 (см. стр. 1902) или DIN 2391, DIN 2395 и DIN 2462 соответственно.

Также возможно заказать отверстия квадратного сечения для **профильных систем**

Круглые и квадратные отверстия того же номинального размера могут быть собраны в любой комбинации. Например, номинальный размер 20 имеет следующие варианты комбинации: B20-B20, B20-V20, V20-B20 и V20-V20.

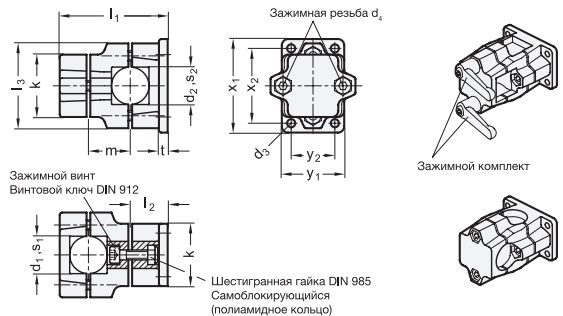
Это стандартные зажимные винты с торцевой головкой DIN 912. Они могут быть заменены регулируемыми зажимными втулками GN 911 (см. стр. 1874) (код изделия см. в таблице с размерами).

АКСЕССУАРЫ

- Зажимные втулки GN 911 (см. стр. 1874)

ТЕХНИЧЕСКАЯ ИНФОРМАЦИЯ

- Характеристики нержавеющей стали (см. стр. A26)



* Необходимо указать код цвета двусторонних зажимов фланцевого соединителя (SW или BL)

| | |
|-----------|------------|
| SW | BL |
| RAL9005 | бесцветный |

GN 141

| Описание | d1 | s1 | d2 | s2 | d3 | d4 | k | l1 | l2 | l3 | m | t | x1 | x2 | y1 | y2 | Зажимные комплекты для d4 | △ | |
|--------------------|------|------|------|------|------|------|-----|-----|----|----|----|-----|-----|----|----|----|---------------------------|---------------|------|
| GN 141-B20-V20-2-* | B 20 | - | V 20 | 6.5 | M 8 | 50 | 86 | 30 | 68 | 36 | 7 | 75 | 60 | 50 | 35 | | GN 911-M8-35 | 395 | |
| GN 141-B25-V25-2-* | B 25 | - | V 25 | 6.5 | M 8 | 50 | 86 | 30 | 68 | 36 | 7 | 75 | 60 | 50 | 35 | | GN 911-M8-35 | 375 | |
| GN 141-B30-V30-2-* | B 30 | - | V 30 | 6.5 | M 8 | 50 | 86 | 30 | 68 | 36 | 7 | 75 | 60 | 50 | 35 | | GN 911-M8-35 | 355 | |
| GN 141-B40-V40-2-* | B 40 | - | V 40 | 11 | M 10 | 76 | 136 | 46 | 98 | 55 | 14 | 115 | 90 | 76 | 50 | | GN 911-M10-63 | 1000 | |
| GN 141-B45-V45-2-* | B 45 | - | V 45 | 11 | M 10 | 76 | 136 | 46 | 98 | 55 | 14 | 115 | 90 | 76 | 50 | | GN 911-M10-63 | 945 | |
| GN 141-B50-V50-2-* | B 50 | - | V 50 | 11 | M 10 | 76 | 136 | 46 | 98 | 55 | 14 | 115 | 90 | 76 | 50 | | GN 911-M10-63 | 920 | |
| GN 141-V20-V20-2-* | - | V 20 | - | V 20 | 6.5 | M 8 | 50 | 86 | 30 | 68 | 36 | 7 | 75 | 60 | 50 | 35 | | GN 911-M8-35 | 390 |
| GN 141-V25-V25-2-* | - | V 25 | - | V 25 | 6.5 | M 8 | 50 | 86 | 30 | 68 | 36 | 7 | 75 | 60 | 50 | 35 | | GN 911-M8-35 | 365 |
| GN 141-V30-V30-2-* | - | V 30 | - | V 30 | 6.5 | M 8 | 50 | 86 | 30 | 68 | 36 | 7 | 75 | 60 | 50 | 35 | | GN 911-M8-35 | 340 |
| GN 141-V40-V40-2-* | - | V 40 | - | V 40 | 11 | M 10 | 76 | 136 | 46 | 98 | 55 | 14 | 115 | 90 | 76 | 50 | | GN 911-M10-63 | 1090 |
| GN 141-V45-V45-2-* | - | V 45 | - | V 45 | 11 | M 10 | 76 | 136 | 46 | 98 | 55 | 14 | 115 | 90 | 76 | 50 | | GN 911-M10-63 | 1040 |
| GN 141-V50-V50-2-* | - | V 50 | - | V 50 | 11 | M 10 | 76 | 136 | 46 | 98 | 55 | 14 | 115 | 90 | 76 | 50 | | GN 911-M10-63 | 975 |
| GN 141-V20-B20-2-* | - | V 20 | B 20 | - | 6.5 | M 8 | 50 | 86 | 30 | 68 | 36 | 7 | 75 | 60 | 50 | 35 | | GN 911-M8-35 | 395 |
| GN 141-V25-B25-2-* | - | V 25 | B 25 | - | 6.5 | M 8 | 50 | 86 | 30 | 68 | 36 | 7 | 75 | 60 | 50 | 35 | | GN 911-M8-35 | 375 |
| GN 141-V30-B30-2-* | - | V 30 | B 30 | - | 6.5 | M 8 | 50 | 86 | 30 | 68 | 36 | 7 | 75 | 60 | 50 | 35 | | GN 911-M8-35 | 355 |
| GN 141-V40-B40-2-* | - | V 40 | B 40 | - | 11 | M 10 | 76 | 136 | 46 | 98 | 55 | 14 | 115 | 90 | 76 | 50 | | GN 911-M10-63 | 1030 |
| GN 141-V45-B45-2-* | - | V 45 | B 45 | - | 11 | M 10 | 76 | 136 | 46 | 98 | 55 | 14 | 115 | 90 | 76 | 50 | | GN 911-M10-63 | 980 |
| GN 141-V50-B50-2-* | - | V 50 | B 50 | - | 11 | M 10 | 76 | 136 | 46 | 98 | 55 | 14 | 115 | 90 | 76 | 50 | | GN 911-M10-63 | 950 |

Бес BL