

## Изогнутая рукоятка с откидной ручкой

Алюминий

### ХАРАКТЕРИСТИКИ

Корпус

- Алюминий.
- Пластиковое покрытие: чёрный цвет, фактурная отделка.
- Контурная обработка.

Откидные ручки GN 598.3 (см. стр. 585)

Пластик – дюропласт  
чёрный цвет, глянцевая отделка.

Выдвижной механизм

Сталь чёрнёная



### ИНФОРМАЦИЯ

Наконечник изогнутой ручки GN 471.3 заблокирован в коническом отверстии в рабочем положении.

Чтобы убрать ручку в нерабочее положение, её необходимо вытащить из корпуса в осевом направлении.

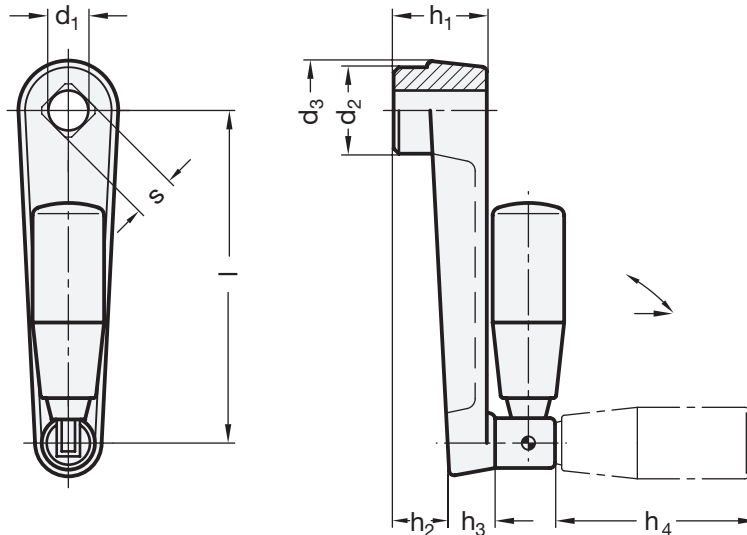
Пружина сжатия удерживает ручку в обеих конечных позициях. В откинутаом положении она автоматически вновь входит в зацепление.

### ПО ЗАПРОСУ

- С выдвижной ручкой GN 598.5 (механизм выдвижения из нержавеющей стали) (см. стр. 585)

### ТЕХНИЧЕСКАЯ ИНФОРМАЦИЯ

- Квадратный DIN 79 (см. стр. A16).
- Перекрёстные отверстия GN 110 (см. стр. A17).
- Основные допуски ISO (см. стр. A21).



### GN 471.3

Описание	l	d1 H7	s H11	d2	d3	h1	h2	h3	h4 ≈	∅ Рукоятка	△
GN 471.3-100-B12	100	B 12	-	27	30	28	17	13	67.5	23	199
GN 471.3-100-V12	100	-	V 12	27	30	28	17	13	67.5	23	194
GN 471.3-125-B14	125	B 14	-	32	35	34	22	14	67.5	23	254
GN 471.3-125-V14	125	-	V 14	32	35	34	22	14	67.5	23	247
GN 471.3-160-B17	160	B 17	-	35	39	38	26	16	82.5	26	346
GN 471.3-160-V17	160	-	V 17	35	39	38	26	16	82.5	26	340