

Изогнутая рукоятка с откидной ручкой

Алюминий

ХАРАКТЕРИСТИКИ

Корпус

- Алюминий

- Пластиковое покрытие

чёрного цвета, RAL 9005, текстурированная матовая

поверхность **SW**;

серебряного цвета, RAL 9006, текстурированная матовая

поверхность **SR**.

- Контурная обработка.

Покрытие втулки

светло-серый

Откидные ручки GN 798.3 (см. стр. 586)

Пластик – технополимер

чёрный цвет, матовый, фактурная отделка.

Выдвижной механизм

Сталь чёрнёная



ИНФОРМАЦИЯ

Рукоятка коленчатой ручки GN 472.3 блокируется в коническом отверстии в рабочем положении.

Чтобы убрать ручку в нерабочее положение, её необходимо вытащить из корпуса в осевом направлении.

Пружина сжатия удерживает ручку в обоих конечных позициях. В откинутом положении она автоматически вновь входит в зацепление.

ПО ЗАПРОСУ

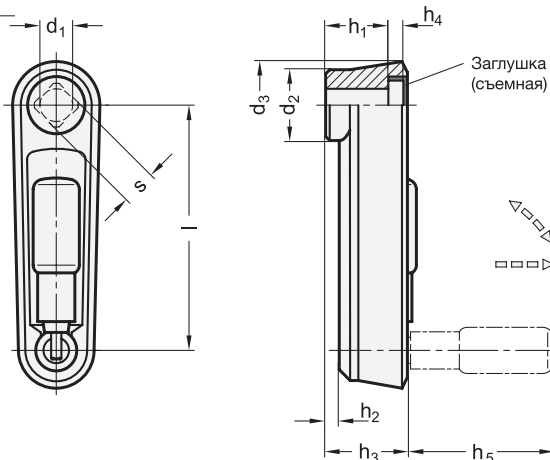
- Выдвижная ручка GN 798.5 (механизм выдвижения из нержавеющей стали) (см. стр. 586)

ТЕХНИЧЕСКАЯ ИНФОРМАЦИЯ

- Квадратный DIN 79 (см. стр. A16).

- Перекрёстные отверстия GN 110 (см. стр. A17).

- Основные допуски ISO (см. стр. A21).



* Добавьте индекс цвета корпуса зажимного рычага (SW или SR)

SW RAL9005 **SR** RAL9006

GN 472.3

Описание	l	d1 H7	s H11	d2	d3	h1	h2	h3	h4	h5 ≈	Ø Рукоятка	⚖
GN 472.3-80-B10-*	80	B 10	-	23	29	20	4	26	4.3	43	16	131
GN 472.3-80-V10-*	80	-	V 10	23	29	20	4	26	4.3	43	16	130
GN 472.3-100-B12-*	100	B 12	-	26	34	24	5.5	30	4.2	57.5	18	190
GN 472.3-100-V12-*	100	-	V 12	26	34	24	5.5	30	4.2	57.5	18	180
GN 472.3-125-B14-*	125	B 14	-	28	36	31	10.5	37	4.2	76.5	24	270
GN 472.3-125-V14-*	125	-	V 14	28	36	31	10.5	37	4.2	76.5	24	260

