

Цельнолитые лепестковые ручки

Технополимер – материал, простой в очистке

МАТЕРИАЛ

Технополимер на основе полиамида (ПА), армированный стекловолокном, чёрный цвет, матовая поверхность.

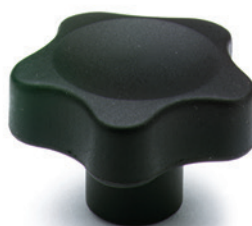
СТАНДАРТНЫЕ ИСПОЛНЕНИЯ

- **VC.692-B:** втулка из латуни с глухим резьбовым отверстием.
- **VC.692-SST:** втулка из нержавеющей стали AISI 303, глухое резьбовое отверстие.
- **VC.692-p:** шпилька из оцинкованной стали с фаской на торце, стандарт UNI 947: ISO 4753 (см. Технические данные на стр. A11).
- **VC.692-SST-p:** шпилька из нержавеющей стали AISI 303 с фаской на торце, стандарт UNI 947: ISO 4753 (см. Технические данные на стр. A11).

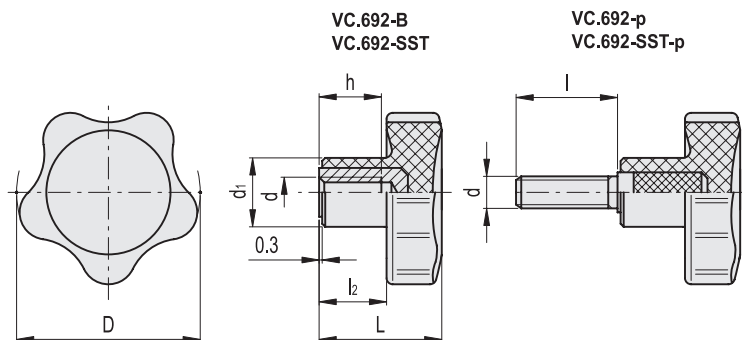
ОСОБЕННОСТИ И СФЕРЫ ПРИМЕНЕНИЯ

Форма ручки с пятью лепестками без углублений (оригинальный дизайн компании ELESА) обеспечивает надежный захват и предотвращает скапливание загрязнений.

Втулка из нержавеющей стали в AISI 303 предназначена для применения в условиях, где требуются устойчивые к коррозии материалы.



ELESА Original design



VC.692-B

Код	Описание	D	d6H	L	d1	l2	h	⚖
166111	VC.692/25 B-M4	25	M4	20	12	10	10	7
166112	VC.692/25 B-M5	25	M5	20	12	10	10	7
166113	VC.692/25 B-M6	25	M6	20	12	10	10	7
166221	VC.692/32 B-M5	32	M5	22.5	14	12.5	10	15
166222	VC.692/32 B-M6	32	M6	22.5	14	12.5	10	14
166223	VC.692/32 B-M8	32	M8	22.5	14	12.5	10	13
166341	VC.692/40 B-M6	40	M6	26	15	14	12	25
166342	VC.692/40 B-M8	40	M8	26	15	14	13	23
166471	VC.692/50 B-M8	50	M8	31	18	17	15	44
166472	VC.692/50 B-M10	50	M10	31	18	17	17	40
166551	VC.692/60 B-M10	60	M10	36.5	21	21	20	63
166552	VC.692/60 B-M12	60	M12	36.5	21	21	20	54

VC.692-SST

STAINLESS STEEL

Код	Описание	D	d6H	L	d1	l2	h	⚖
166116	VC.692/25-SST-M5	25	M5	20	12	10	10	7
166117	VC.692/25-SST-M6	25	M6	20	12	10	10	7
166225	VC.692/32 SST-M5	32	M5	22.5	14	12.5	10	15
166226	VC.692/32-SST-M6	32	M6	22.5	14	12.5	10	15
166345	VC.692/40 SST-M6	40	M6	26	15	14	12	26
166346	VC.692/40-SST-M8	40	M8	26	15	14	13	24
166475	VC.692/50 SST-M8	50	M8	31	18	17	15	45
166476	VC.692/50-SST-M10	50	M10	31	18	17	17	42
166555	VC.692/60 SST-M10	60	M10	36.5	21	21	17	64
166556	VC.692/60-SST-M12	60	M12	36.5	21	21	20	54

VC.692-p

Код	Описание	D	d6g	L	d1	l	l2	
166131	VC.692/25 p-M4x6	25	M4	20	12	6	10	6
166132	VC.692/25 p-M4x10	25	M4	20	12	10	10	7
166141	VC.692/25 p-M5x10	25	M5	20	12	10	10	8
166142	VC.692/25 p-M5x16	25	M5	20	12	16	10	9
166143	VC.692/25 p-M5x20	25	M5	20	12	20	10	10
166151	VC.692/25 p-M6x10	25	M6	20	12	10	10	10
166152	VC.692/25 p-M6x16	25	M6	20	12	16	10	11
166153	VC.692/25 p-M6x20	25	M6	20	12	20	10	12
166154	VC.692/25 p-M6x25	25	M6	20	12	25	10	13
166155	VC.692/25 p-M6x30	25	M6	20	12	30	10	14
166156	VC.692/25 p-M6x35	25	M6	20	12	35	10	15
166242	VC.692/32 p-M6x16	32	M6	22.5	14	16	12.5	15
166243	VC.692/32 p-M6x20	32	M6	22.5	14	20	12.5	16
166244	VC.692/32 p-M6x25	32	M6	22.5	14	25	12.5	17
166245	VC.692/32 p-M6x30	32	M6	22.5	14	30	12.5	19
166246	VC.692/32 p-M6x35	32	M6	22.5	14	35	12.5	20
166247	VC.692/32 p-M6x40	32	M6	22.5	14	40	12.5	22
166252	VC.692/32 p-M8x16	32	M8	22.5	14	16	12.5	14
166253	VC.692/32 p-M8x20	32	M8	22.5	14	20	12.5	16
166254	VC.692/32 p-M8x25	32	M8	22.5	14	25	12.5	17
166255	VC.692/32 p-M8x30	32	M8	22.5	14	30	12.5	18
166256	VC.692/32 p-M8x35	32	M8	22.5	14	35	12.5	19
166350	VC.692/40 p-M6x10	40	M6	26	15	10	14	14
166351	VC.692/40 p-M6x16	40	M6	26	15	16	14	16
166352	VC.692/40 p-M6x20	40	M6	26	15	20	14	17
166353	VC.692/40 p-M6x25	40	M6	26	15	25	14	18
166354	VC.692/40 p-M6x30	40	M6	26	15	30	14	19
166356	VC.692/40 p-M6x40	40	M6	26	15	40	14	20
166361	VC.692/40 p-M8x16	40	M8	26	15	16	14	23
166362	VC.692/40 p-M8x20	40	M8	26	15	20	14	28
166363	VC.692/40 p-M8x25	40	M8	26	15	25	14	29
166364	VC.692/40 p-M8x30	40	M8	26	15	30	14	32
166365	VC.692/40 p-M8x35	40	M8	26	15	35	14	33
166366	VC.692/40 p-M8x40	40	M8	26	15	40	14	36
166367	VC.692/40 p-M8x50	40	M8	26	15	50	14	38
166368	VC.692/40 p-M8x60	40	M8	26	15	60	14	40
166369	VC.692/40 p-M8x70	40	M8	26	15	70	14	42
166431	VC.692/50 p-M8x16	50	M8	31	18	16	17	33
166432	VC.692/50 p-M8x20	50	M8	31	18	20	17	35
166433	VC.692/50 p-M8x25	50	M8	31	18	25	17	36
166434	VC.692/50 p-M8x30	50	M8	31	18	30	17	38
166436	VC.692/50 p-M8x40	50	M8	31	18	40	17	40
166437	VC.692/50 p-M8x45	50	M8	31	18	45	17	42
166438	VC.692/50 p-M8x50	50	M8	31	18	50	17	44
166439	VC.692/50 p-M8x60	50	M8	31	18	60	17	46
166481	VC.692/50 p-M10x20	50	M10	31	18	20	17	47
166483	VC.692/50 p-M10x30	50	M10	31	18	30	17	57
166485	VC.692/50 p-M10x40	50	M10	31	18	40	17	66
166532	VC.692/60 p-M10x20	60	M10	36.5	21	20	21	55
166533	VC.692/60 p-M10x25	60	M10	36.5	21	25	21	57
166534	VC.692/60 p-M10x30	60	M10	36.5	21	30	21	59
166536	VC.692/60 p-M10x40	60	M10	36.5	21	40	21	62
166538	VC.692/60 p-M10x50	60	M10	36.5	21	50	21	65
166570	VC.692/60 p-M12x25	60	M12	36.5	21	25	21	67
166571	VC.692/60 p-M12x30	60	M12	36.5	21	30	21	69
166573	VC.692/60 p-M12x40	60	M12	36.5	21	40	21	80
166575	VC.692/60 p-M12x50	60	M12	36.5	21	50	21	91
166576	VC.692/60 p-M12x60	60	M12	36.5	21	60	21	93

VC.692-SST-p

STAINLESS STEEL

Код	Описание	D	d6g	L	d1	l	l2	
166157	VC.692/25 SST-p-M4x6	25	M4	20	12	6	10	6
166158	VC.692/25 SST-p-M4x10	25	M4	20	12	10	10	7
166161	VC.692/25 SST-p-M5x10	25	M5	20	12	10	10	8
166162	VC.692/25 SST-p-M5x16	25	M5	20	12	16	10	9
166163	VC.692/25 SST-p-M5x20	25	M5	20	12	20	10	10
166164	VC.692/25 SST-p-M5x25	25	M5	20	12	25	10	11
166171	VC.692/25 SST-p-M6x10	25	M6	20	12	10	10	10
166172	VC.692/25 SST-p-M6x16	25	M6	20	12	16	10	11
166173	VC.692/25 SST-p-M6x20	25	M6	20	12	20	10	12
166175	VC.692/25 SST-p-M6x25	25	M6	20	12	25	10	13
166174	VC.692/25 SST-p-M6x30	25	M6	20	12	30	10	14
166176	VC.692/25 SST-p-M6x35	25	M6	20	12	35	10	15
166261	VC.692/32 SST-p-M6x10	32	M6	22.5	14	10	12.5	17
166262	VC.692/32 SST-p-M6x16	32	M6	22.5	14	16	12.5	15
166263	VC.692/32 SST-p-M6x20	32	M6	22.5	14	20	12.5	16
166264	VC.692/32 SST-p-M6x30	32	M6	22.5	14	30	12.5	19
166266	VC.692/32 SST-p-M6x35	32	M6	22.5	14	35	12.5	20
166272	VC.692/32 SST-p-M8x16	32	M8	22.5	14	16	12.5	19
166273	VC.692/32 SST-p-M8x20	32	M8	22.5	14	20	12.5	20
166274	VC.692/32 SST-p-M8x25	32	M8	22.5	14	25	12.5	21
166275	VC.692/32 SST-p-M8x30	32	M8	22.5	14	30	12.5	22
166277	VC.692/32 SST-p-M8x40	32	M8	22.5	14	40	12.5	23
166370	VC.692/40 SST-p-M6x10	40	M6	26	15	10	14	20
166372	VC.692/40 SST-p-M6x20	40	M6	26	15	20	14	25
166374	VC.692/40 SST-p-M6x30	40	M6	26	15	30	14	27
166376	VC.692/40 SST-p-M6x40	40	M6	26	15	40	14	31
166379	VC.692/40 SST-p-M8x16	40	M8	26	15	16	14	26
166381	VC.692/40 SST-p-M8x20	40	M8	26	15	20	14	28
166382	VC.692/40 SST-p-M8x25	40	M8	26	15	25	14	30
166383	VC.692/40 SST-p-M8x30	40	M8	26	15	30	14	32
166384	VC.692/40 SST-p-M8x35	40	M8	26	15	35	14	34
166385	VC.692/40 SST-p-M8x40	40	M8	26	15	40	14	36
166386	VC.692/40 SST-p-M8x45	40	M8	26	15	45	14	38
166451	VC.692/50 SST-p-M8x16	50	M8	31	18	16	17	38
166452	VC.692/50 SST-p-M8x20	50	M8	31	18	20	17	40
166453	VC.692/50 SST-p-M8x25	50	M8	31	18	25	17	41
166454	VC.692/50 SST-p-M8x30	50	M8	31	18	30	17	42
166455	VC.692/50 SST-p-M8x35	50	M8	31	18	35	17	43
166456	VC.692/50 SST-p-M8x40	50	M8	31	18	40	17	45
166457	VC.692/50 SST-p-M8x50	50	M8	31	18	50	17	46
166491	VC.692/50 SST-p-M10x20	50	M10	31	18	20	17	47
166493	VC.692/50 SST-p-M10x30	50	M10	31	18	30	17	57
166495	VC.692/50 SST-p-M10x40	50	M10	31	18	40	17	67
166496	VC.692/50 SST-p-M10x50	50	M10	31	18	50	17	69
166562	VC.692/60 SST-p-M10x20	60	M10	36.5	21	20	21	70
166564	VC.692/60 SST-p-M10x30	60	M10	36.5	21	30	21	71
166566	VC.692/60 SST-p-M10x40	60	M10	36.5	21	40	21	73
166568	VC.692/60 SST-p-M10x50	60	M10	36.5	21	50	21	75
166591	VC.692/60 SST-p-M12x30	60	M12	36.5	21	30	21	70
166593	VC.692/60 SST-p-M12x40	60	M12	36.5	21	40	21	81
166595	VC.692/60 SST-p-M12x50	60	M12	36.5	21	50	21	92



2 Ручки зажимные