

## Балансированные изогнутые рукоятки

Дюропласт

### МАТЕРИАЛ

Дюропласт на основе армированного фенольного полимера (PF). Технополимер на основе полиамида (PA) для ME.95, чёрного цвета, глянцевое покрытие. Балансировка с помощью встроенного противовеса.

### ПЕРЕДНЯЯ ПАНЕЛЬ

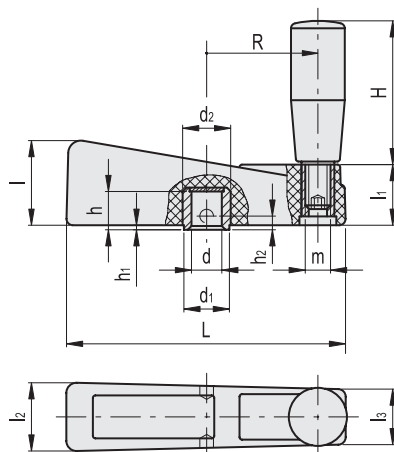
Анодированный алюминий с матовой поверхностью (оригинальный дизайн Elesa).

### СТАНДАРТНОЕ ИСПОЛНЕНИЕ

Втулка из стали с чёрной оксидной плёнкой, развёрнутое отверстие H7. Развёрнутые отверстия, снабжённые центрами, заранее просверленные для крепления штифтами на валу. Используйте штифты меньшего диаметра, чем диаметр ранее просверленного отверстия, во избежание местных напряжений. Вращающаяся ручка l.301+x (см. стр. 574) из дюропласта.



ELESA Original design



Код	Описание	dn7	L	d1	d2	l	l1	l2	l3	h	h1	h2	H	m	R	△
38001	ME.65	8	65	13	14	23	18	22	19	13	1.5	6.5	40	M6	23	93
38101	ME.80	10	80	14	15	26	20	24	20	16	1.5	8	40	M6	30	102
38201	ME.95	10	94	14	15	29	22	26	22	19	1.5	8	50	M8	36	133
38301	ME.110	12	110	18	19	34	24	28	22	17.5	1.5	9	65	M10	44	260
38401	ME.140	12	140	18	19	37	26	30	24	17.5	1.5	9	80	M10	57	335