

Балансированные изогнутые рукоятки

Технополимер

МАТЕРИАЛ

Технополимер на основе полиамида (PA), армированный стекловолокном, матовая отделка чёрного цвета. Балансировка с помощью встроенного противовеса.

ЦЕНТРАЛЬНАЯ ЗАГЛУШКА

Технополимер, чёрного цвета. По запросу и при достаточном количестве есть возможность заказать изделие другого цвета и нанести эмблему заказчика или текст.

СТАНДАРТНОЕ ИСПОЛНЕНИЕ

Втулка из стали с чёрной оксидной плёнкой, развёрнутое отверстие H7.

Рассверленное отверстие, снабжённое отверстием сбоку для безопасного крепления на валу.

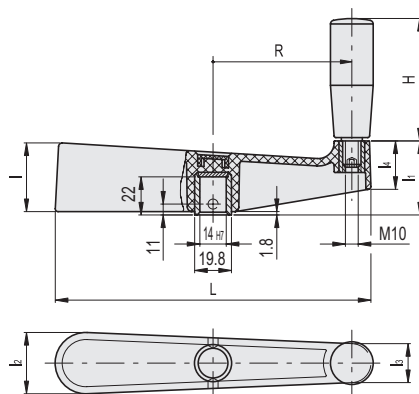
Вращающаяся ручка I.601+х (см. стр. 575) из технополимера.

ОСОБЕННОСТИ

Поверхность с матовой отделкой обеспечивает хорошее сцепление во время работы даже в случае непродолжительного использования. Вращающаяся ручка при высоких скоростях легко управляется.



ELESA Original design



Код	Описание	dH7	L	I	I1	I2	I3	I4	H	R	⚖
38901	МЕТР.170	14	170	37	39	33	21	25	65	74	275

