

## Т-образные угловые соединительные зажимы из нержавеющей стали

### ХАРАКТЕРИСТИКИ

#### Типы

- Тип **A**: без уплотнения
- Тип **B**: с уплотнением

Нержавеющая сталь

- AISI CF-8
- матовая отделка, дробеструйная обработка

Зажимные отверстия механически обработаны

Болт с квадратным подголовком DIN 603

Нержавеющая сталь A2

Накидные гайки DIN 917

Нержавеющая сталь A2

Уплотнения

Шайбы

Пластик (полиацеталь POM)

Торцевая прокладка

Силиконовая резина, твёрдость по Шору (40...60)A

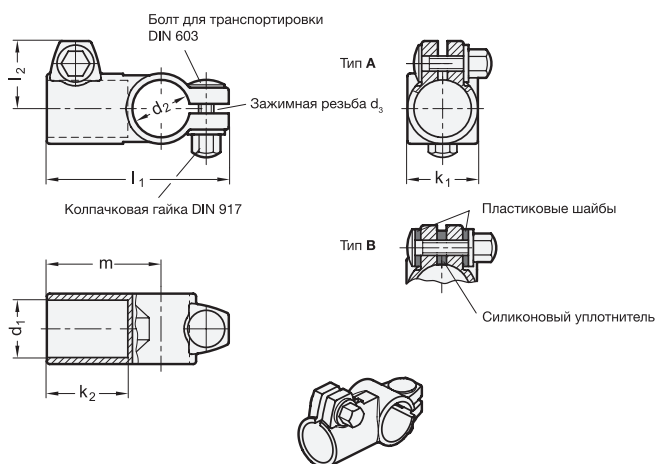
### ИНФОРМАЦИЯ

Рабочие отверстия фиксаторов Т-образных угловых соединителей из нержавеющей стали GN 192.5 подвергались механической обработке и предназначены для конструктивных труб GN 990 (см. стр. 1902) или DIN 2391, DIN 2395 и DIN 2462 соответственно.

Форма зажимных винтов/гаек предотвращает образование влаги благодаря ограждению воды. Конструкции с уплотнением (тип B) также герметизируют отверстия и резьбы.

### ТЕХНИЧЕСКАЯ ИНФОРМАЦИЯ

- Характеристики нержавеющей стали (см. стр. A26)



### GN 192.5

STAINLESS STEEL

Описание	d1	d2	k1	d3	k2	l1	l2	m	⚖
GN 192.5-B30-B30-37-A	B 30	B 30	37	M 8	42	96	35	60	320
GN 192.5-B30-B30-37-B	B 30	B 30	37	M 8	42	96	35	60	320
GN 192.5-B50-B50-65-A	B 50	B 50	65	M 10	75	151.5	48.5	103	350
GN 192.5-B50-B50-65-B	B 50	B 50	65	M 10	75	151.5	48.5	103	350

