

Угловые соединительные зажимы

Алюминий

ХАРАКТЕРИСТИКИ

Артикул

№ 2: с двумя зажимными винтами из нержавеющей стали DIN 912

Алюминий

с пластиковым покрытием

чёрный цвет RAL 9005, текстурная отделка **SW**

бесцветный

матовая отделка, дробеструйная обработка **BL**

Винт с головкой под торцевой ключ DIN 912

Нержавеющая сталь AISI 304

Шестигранная гайка DIN 985

Нержавеющая сталь AISI 304

Установочные винты DIN 913

Нержавеющая сталь AISI 304



ИНФОРМАЦИЯ

Рабочие отверстия угловых соединительных зажимов GN 196 специально предназначены для конструкционных труб GN 990 (см. стр. 1902) или DIN 2391, DIN 2395 и DIN 2462 соответственно. Это стандартные зажимные винты с торцевой головкой DIN 912. Они могут быть заменены регулируемыми зажимными втулками GN 911 (см. стр. 1874, код изделия см. в таблице с размерами).

АКСЕССУАРЫ

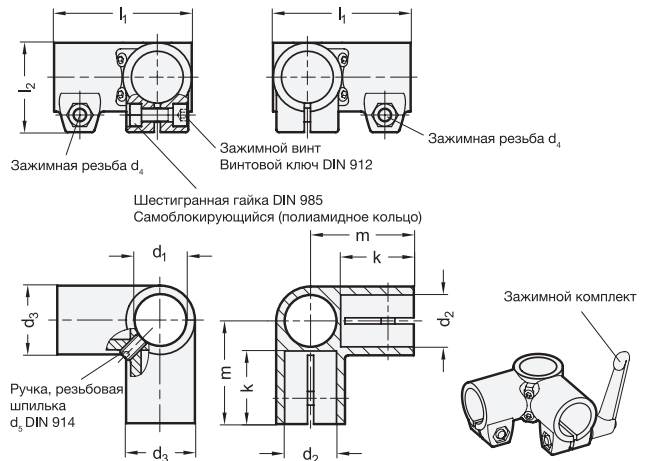
- Зажимные втулки GN 911 (см. стр. 1874)

ПО ОТДЕЛЬНОМУ ЗАКАЗУ

- d_1 / d_2 с различными отверстиями

ТЕХНИЧЕСКАЯ ИНФОРМАЦИЯ

- Характеристики нержавеющей стали (см. стр. A26)



GN 196

Описание	d_1	d_2	k Длина зажимная	d_3	d_4	d_5	m	l_1	l_2	Зажимные комплекты для d_4	
GN 196-B20-B20-2-BL	B 20	B 20	40	40	M 8	M 8	60	80	52	GN 911-M8-32	345
GN 196-B20-B20-2-SW	B 20	B 20	40	40	M 8	M 8	60	80	52	GN 911-M8-32	345
GN 196-B25-B25-2-BL	B 25	B 25	40	40	M 8	M 8	60	80	52	GN 911-M8-32	287
GN 196-B25-B25-2-SW	B 25	B 25	40	40	M 8	M 8	60	80	52	GN 911-M8-32	287
GN 196-B30-B30-2-BL	B 30	B 30	40	40	M 8	M 8	60	80	52	GN 911-M8-32	216
GN 196-B30-B30-2-SW	B 30	B 30	40	40	M 8	M 8	60	80	52	GN 911-M8-32	216