

## Опоры для труб

Алюминий / составная сборка

### ХАРАКТЕРИСТИКИ

#### Артикул

№ 2: с двумя зажимными винтами из нержавеющей стали DIN 912

Алюминий

с пластиковым покрытием  
чёрный цвет RAL 9005, текстурная отделка **SW**

бесцветный  
матовая отделка, дробеструйная обработка **BL**

Зажимные отверстия механически необработанные

Винт с головкой под торцевой ключ DIN 912  
Нержавеющая сталь AISI 304

Шестигранные гайки DIN 985  
Нержавеющая сталь AISI 304

### ИНФОРМАЦИЯ

Рабочие отверстия опор для труб GN 231 не подвергались механической обработке и специально предназначены для конструктивных труб GN 990 (см. стр. 1902) или DIN 2391, DIN 2395 и DIN 2462 соответственно.

Опоры для труб GN 231 также подходят для установки на **профильных системах**.

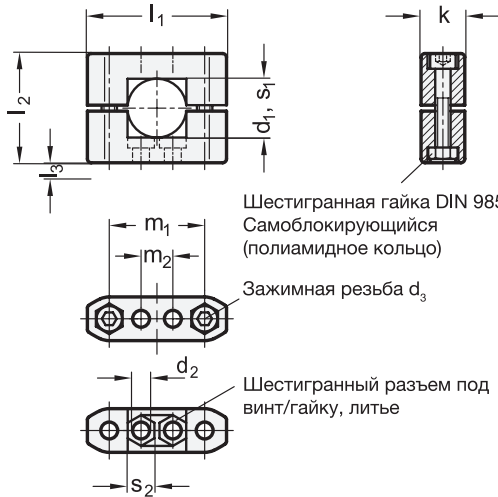
Это стандартные зажимные винты с торцевой головкой DIN 912. Они могут быть заменены регулируемыми зажимными втулками GN 911 (см. стр. 1874, код изделия см. в таблице с размерами).

### АКСЕССУАРЫ

- Зажимные втулки GN 911 (см. стр. 1874)

### ТЕХНИЧЕСКАЯ ИНФОРМАЦИЯ

- Характеристики нержавеющей стали (см. стр. A26)

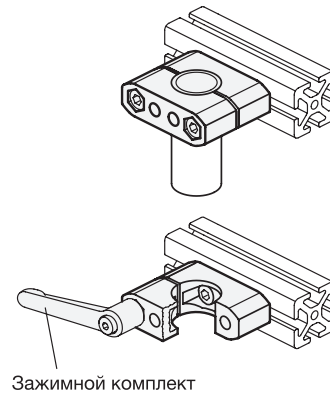


Шестигранная гайка DIN 985  
Самоблокирующийся  
(полиамидное кольцо)

Зажимная резьба  $d_3$

Шестигранный разъем под  
винт/гайку, литье

Пример применения:  
трубная опора, монтируемая  
на алюминиевый профиль




Зажимной комплект

\* Необходимо указать код цвета опор для труб (SW или BL)

 SW	BL
RAL9005	бесцветный

## GN 231

Описание	d1	s1	d2	d3	k	l1	l2	l3	m1	m2	s2	Зажимные комплекты для d3	
GN 231-B8-2-*	B 8	-	6.2	M 6	17	52	38	3.5	36	10.5	10	GN 911-M6-32	0
GN 231-B10-2-*	B 10	-	6.2	M 6	17	52	38	3.5	36	10.5	10	GN 911-M6-32	0
GN 231-B12-2-*	B 12	-	6.2	M 6	17	52	38	3.5	36	10.5	10	GN 911-M6-32	106
GN 231-B14-2-*	B 14	-	6.2	M 6	17	52	38	3.5	36	10.5	10	GN 911-M6-32	0
GN 231-B15-2-*	B 15	-	6.2	M 6	17	52	38	3.5	36	10.5	10	GN 911-M6-32	60
GN 231-B16-2-*	B 16	-	6.2	M 6	17	52	38	3.5	36	10.5	10	GN 911-M6-32	44
GN 231-B18-2-*	B 18	-	6.2	M 6	17	52	38	3.5	36	10.5	10	GN 911-M6-32	60
GN 231-B20-2-*	B 20	-	8.5	M 8	22	70	55	4	48	16	13	GN 911-M8-50	160
GN 231-B25-2-*	B 25	-	8.5	M 8	22	70	55	4	48	16	13	GN 911-M8-50	160
GN 231-B30-2-*	B 30	-	8.5	M 8	22	70	55	4	48	16	13	GN 911-M8-50	160
GN 231-B40-2-*	B 40	-	11	M 10	27	100	80	5	73	30	17	GN 911-M10-70	420
GN 231-B42-2-*	B 42	-	11	M 10	27	100	80	5	73	30	17	GN 911-M10-70	270
GN 231-B45-2-*	B 45	-	11	M 10	27	100	80	5	73	30	17	GN 911-M10-70	375
GN 231-B48-2-*	B 48	-	11	M 10	27	100	80	5	73	30	17	GN 911-M10-70	350
GN 231-B50-2-*	B 50	-	11	M 10	27	100	80	5	73	30	17	GN 911-M10-80	359
GN 231-B55-2-*	B 55	-	11	M 10	27	100	90	5	78	30	17	GN 911-M10-80	400
GN 231-B60-2-*	B 60	-	11	M 10	27	100	90	5	78	30	17	GN 911-M10-80	385
GN 231-V8-2-*	-	V 8	6.2	M 6	17	52	38	3.5	36	10.5	10	GN 911-M6-32	0
GN 231-V10-2-*	-	V 10	6.2	M 6	17	52	38	3.5	36	10.5	10	GN 911-M6-32	0
GN 231-V12-2-*	-	V 12	6.2	M 6	17	52	38	3.5	36	10.5	10	GN 911-M6-32	60
GN 231-V14-2-*	-	V 14	6.2	M 6	17	52	38	3.5	36	10.5	10	GN 911-M6-32	0
GN 231-V15-2-*	-	V 15	6.2	M 6	17	52	38	3.5	36	10.5	10	GN 911-M6-32	60
GN 231-V16-2-*	-	V 16	6.2	M 6	17	52	38	3.5	36	10.5	10	GN 911-M6-32	60
GN 231-V18-2-*	-	V 18	6.2	M 6	17	52	38	3.5	36	10.5	10	GN 911-M6-32	0
GN 231-V20-2-*	-	V 20	8.5	M 8	22	70	55	4	48	16	13	GN 911-M8-50	170
GN 231-V25-2-*	-	V 25	8.5	M 8	22	70	55	4	48	16	13	GN 911-M8-50	170
GN 231-V30-2-*	-	V 30	8.5	M 8	22	70	55	4	48	16	13	GN 911-M8-50	155
GN 231-V40-2-*	-	V 40	11	M 10	27	100	80	5	73	30	17	GN 911-M10-70	340
GN 231-V45-2-*	-	V 45	11	M 10	27	100	80	5	73	30	17	GN 911-M10-70	380
GN 231-V50-2-*	-	V 50	11	M 10	27	100	80	5	73	30	17	GN 911-M10-70	340
GN 231-V55-2-*	-	V 55	11	M 10	27	100	90	5	78	30	17	GN 911-M10-80	128
GN 231-V60-2-*	-	V 60	11	M 10	27	100	90	5	78	30	17	GN 911-M10-80	360

Вес BL

