

Маховик со спицами

Алюминиевый, с пластиковым покрытием

ХАРАКТЕРИСТИКИ

Типы

- Тип **A**: без ручки.
- Тип **R**: с вращающейся ручкой.

Коды отверстий

- Вариант исполнения **B**: без паза.
- Вариант исполнения **K**: со шпоночным пазом.

Алюминиевое литьё под давлением

- Механически обработанная втулка.
- Полированный обод.
- Пластиковое покрытие

чёрного цвета, RAL 9005, текстурированная матовая

поверхность **SW**;

серебряного цвета, RAL 9006, текстурированная матовая

поверхность **SR**;

Концентрический обод и площадь для сверления < 0,4

Цилиндрические вращающиеся ручки GN 798.2 (см. стр. 578)

Пластик, технополимер

чёрного цвета, матовая поверхность.

ИНФОРМАЦИЯ

Спицевые маховики GN 924 отличает современный дизайн.

Съемная пластиковая крышка скрывает крепежные элементы, такие как винты, потайные шайбы, а также торец вала.

АКСЕССУАРЫ

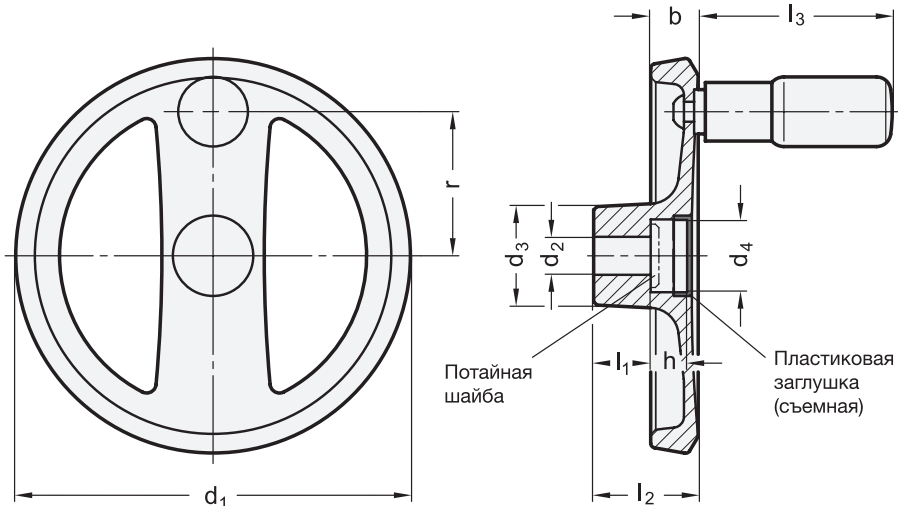
- Потайные шайбы GN 184 (см. стр. 971) должны заказываться отдельно.

ТЕХНИЧЕСКАЯ ИНФОРМАЦИЯ

- Шпоночный паз P9 DIN 6885 (см. стр. A16).
- Перекрестные отверстия GN 110 (см. стр. A17).
- Основные допуски ISO (см. стр. A21).



reddot design award





*Добавьте индекс цвета маховиков (SW или SR)

SW SR
 RAL9005 RAL9006

GN 924-A

Описание	d1	d2 H7	d3	d4	b	h	l1	l2 ≈	Рекомендуемая потайная шайба	⚖
GN 924-125-B12-A-*	125	12	31	23	15	11	18	33.5	GN 184-20	255
GN 924-125-K12-A-*	125	12	31	23	15	11	18	33.5	GN 184-20	255
GN 924-125-B14-A-*	125	14	31	23	15	11	18	33.5	GN 184-20	250
GN 924-125-K14-A-*	125	14	31	23	15	11	18	33.5	GN 184-20	250
GN 924-140-B14-A-*	140	14	36	28.5	16.5	13	19	36.5	GN 184-20	340
GN 924-140-K14-A-*	140	14	36	28.5	16.5	13	19	36.5	GN 184-20	340
GN 924-140-B16-A-*	140	16	36	28.5	16.5	13	19	36.5	GN 184-20	340
GN 924-140-K16-A-*	140	16	36	28.5	16.5	13	19	36.5	GN 184-20	340
GN 924-160-B14-A-*	160	14	36	28.5	18	14.5	20	39.5	GN 184-20	460
GN 924-160-K14-A-*	160	14	36	28.5	18	14.5	20	39.5	GN 184-20	460
GN 924-160-B16-A-*	160	16	36	28.5	18	14.5	20	39.5	GN 184-20	460
GN 924-160-K16-A-*	160	16	36	28.5	18	14.5	20	39.5	GN 184-20	460
GN 924-200-B18-A-*	200	18	42	36	20.5	16	24	45.5	GN 184-20	730
GN 924-200-K18-A-*	200	18	42	36	20.5	16	24	45.5	GN 184-20	730
GN 924-200-B20-A-*	200	20	42	36	20.5	16	24	45.5	GN 184-20	730
GN 924-200-K20-A-*	200	20	42	36	20.5	16	24	45.5	GN 184-20	730

GN 924-R

Описание	d1	d2 H7	d3	d4	b	h	l1	l2 ≈	l3 ≈	r	Ø Рукоятка	Рекомендуемая потайная шайба	⚖
GN 924-125-B12-R-*	125	12	31	23	15	11	18	33.5	61.5	45.5	22	GN 184-20	340
GN 924-125-K12-R-*	125	12	31	23	15	11	18	33.5	61.5	45.5	22	GN 184-20	340
GN 924-125-B14-R-*	125	14	31	23	15	11	18	33.5	61.5	45.5	22	GN 184-20	340
GN 924-125-K14-R-*	125	14	31	23	15	11	18	33.5	61.5	45.5	22	GN 184-20	340
GN 924-140-B14-R-*	140	14	36	28.5	16.5	13	19	36.5	76.5	52	24	GN 184-20	450
GN 924-140-K14-R-*	140	14	36	28.5	16.5	13	19	36.5	76.5	52	24	GN 184-20	440
GN 924-140-B16-R-*	140	16	36	28.5	16.5	13	19	36.5	76.5	52	24	GN 184-20	450
GN 924-140-K16-R-*	140	16	36	28.5	16.5	13	19	36.5	76.5	52	24	GN 184-20	440
GN 924-160-B14-R-*	160	14	36	28.5	18	14.5	20	39.5	76.5	61	24	GN 184-20	560
GN 924-160-K14-R-*	160	14	36	28.5	18	14.5	20	39.5	76.5	61	24	GN 184-20	560
GN 924-160-B16-R-*	160	16	36	28.5	18	14.5	20	39.5	76.5	61	24	GN 184-20	570
GN 924-160-K16-R-*	160	16	36	28.5	18	14.5	20	39.5	76.5	61	24	GN 184-20	570
GN 924-200-B18-R-*	200	18	42	36	20.5	16	24	45.5	85	77.5	25	GN 184-20	890
GN 924-200-K18-R-*	200	18	42	36	20.5	16	24	45.5	85	77.5	25	GN 184-20	890
GN 924-200-B20-R-*	200	20	42	36	20.5	16	24	45.5	85	77.5	25	GN 184-20	880
GN 924-200-K20-R-*	200	20	42	36	20.5	16	24	45.5	85	77.5	25	GN 184-20	880