

Соединители для труб

Алюминий

ХАРАКТЕРИСТИКИ

Артикул

№ 2: с двумя зажимными винтами из нержавеющей стали DIN 912

Алюминий

с пластиковым покрытием
чёрный цвет RAL 9005, текстурная отделка **SW**

бесцветный

матовая отделка, дробеструйная обработка **BL**

Зажимные отверстия механически обработаны

Крепёжный винт DIN 912

Нержавеющая сталь AISI 304

Шестигранная гайки DIN 985

Нержавеющая сталь AISI 304



ИНФОРМАЦИЯ

Рабочие отверстия соединителей для труб GN 242 подвергались механической обработке и предназначены для конструкционных труб GN 990 (см. стр. 1902) или DIN 2391, DIN 2395 и DIN 2462 соответственно.

Это стандартные зажимные винты с торцевой головкой с шестигранным углублением DIN 912. Они могут быть заменены зажимными втулками GN 911 (см. стр. 1874, код изделия см. в таблице с размерами).

АКСЕССУАРЫ

- Зажимные втулки GN 911 (см. стр. 1874)

ПО ОТДЕЛЬНОМУ ЗАКАЗУ

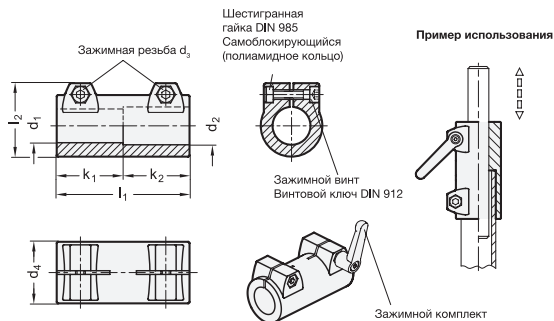
- d1 / d2 с различными отверстиями

ТЕХНИЧЕСКАЯ ИНФОРМАЦИЯ

- Характеристики нержавеющей стали (см. стр. A26)

* Необходимо указать код цвета соединителей для труб (SW или BL)

SW RAL9005
BL бесцветный



GN 242

Описание	d1	d2	d3	d4	k1	k2	l1	l2	Зажимные комплекты для d3	⚖
GN 242-B20-B20-2-*	B 20	B 20	M 8	40	45	45	90	52	GN 911-M8-32	290
GN 242-B20-B25-2-*	B 20	B 25	M 8	40	45	45	90	52	GN 911-M8-32	290
GN 242-B20-B30-2-*	B 20	B 30	M 8	40	45	45	90	52	GN 911-M8-32	242
GN 242-B25-B25-2-*	B 25	B 25	M 8	40	45	45	90	52	GN 911-M8-32	260
GN 242-B25-B30-2-*	B 25	B 30	M 8	40	45	45	90	52	GN 911-M8-32	214
GN 242-B30-B30-2-*	B 30	B 30	M 8	40	45	45	90	52	GN 911-M8-32	202
GN 242-B40-B40-2-*	B 40	B 40	M 10	65	70	70	140	77.5	GN 911-M10-55	960
GN 242-B40-B45-2-*	B 40	B 45	M 10	65	70	70	140	77.5	GN 911-M10-55	869
GN 242-B40-B48-2-*	B 40	B 48	M 10	65	70	70	140	77.5	GN 911-M10-55	834
GN 242-B40-B50-2-*	B 40	B 50	M 10	65	70	70	140	77.5	GN 911-M10-55	804
GN 242-B42-B42-2-*	B 42	B 42	M 10	65	70	70	140	77.5	GN 911-M10-55	865
GN 242-B42-B48-2-*	B 42	B 48	M 10	65	70	70	140	77.5	GN 911-M10-55	802
GN 242-B42-B50-2-*	B 42	B 50	M 10	65	70	70	140	77.5	GN 911-M10-55	772
GN 242-B45-B45-2-*	B 45	B 45	M 10	65	70	70	140	77.5	GN 911-M10-55	800
GN 242-B45-B50-2-*	B 45	B 50	M 10	65	70	70	140	77.5	GN 911-M10-55	737
GN 242-B48-B48-2-*	B 48	B 48	M 10	65	70	70	140	77.5	GN 911-M10-55	760
GN 242-B50-B50-2-*	B 50	B 50	M 10	65	70	70	140	77.5	GN 911-M10-55	680

Бес BL