

## Основания для поворотного зажима

Алюминий

### ХАРАКТЕРИСТИКИ

#### Типы

- Тип **OZ**: без центрирующего буртика (гладкий)
- Тип **MZ**: с центрирующим буртиком
- Тип **AV**: с наружной насечкой
- Тип **IV**: с внутренней насечкой

Алюминий

с пластиковым покрытием  
чёрный цвет RAL 9005, фактурная отделка **SW**

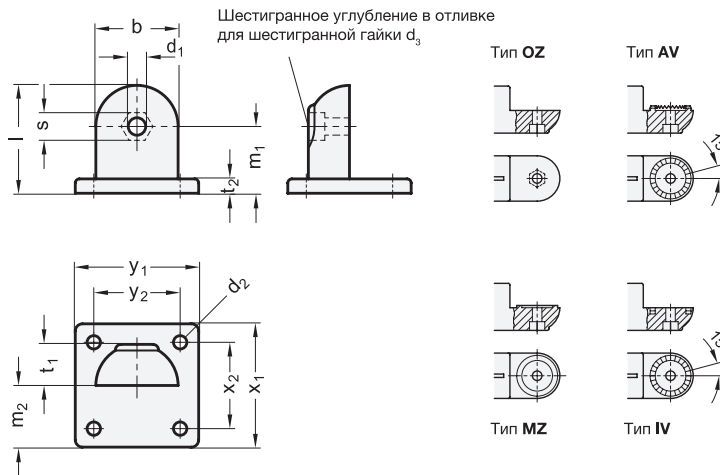
бесцветный **BL**

матовая отделка, дробеструйная обработка



### ИНФОРМАЦИЯ

Основания для поворотного зажима GN 272 сочетаются с поворотными зажимами GN 274 (см. стр. 1850), GN 276 (см. стр. 1852) или GN 278 (см. стр. 1856) для создания вращающихся зажимов.



### GN 272

Описание	b	d1	d2	d3	l	m1	m2	t1	t2	s	x1	x2	y1	y2	⚖
GN 272-40-AV-BL	40	8.5	6.5	M 8	52.5	32.5	30	20	7	13	60	42	60	42	120
GN 272-40-AV-SW	40	8.5	6.5	M 8	52.5	32.5	30	20	7	13	60	42	60	42	120
GN 272-65-AV-BL	65	10.2	11	M 10	84.5	52	52.5	32.5	14	17	105	74	105	74	555
GN 272-65-AV-SW	65	10.2	11	M 10	84.5	52	52.5	32.5	14	17	105	74	105	74	555
GN 272-40-MZ-BL	40	8.5	6.5	M 8	52.5	32.5	30	20	7	13	60	42	60	42	120
GN 272-40-MZ-SW	40	8.5	6.5	M 8	52.5	32.5	30	20	7	13	60	42	60	42	120
GN 272-65-MZ-BL	65	10.2	11	M 10	84.5	52	52.5	32.5	14	17	105	74	105	74	555
GN 272-65-MZ-SW	65	10.2	11	M 10	84.5	52	52.5	32.5	14	17	105	74	105	74	555
GN 272-40-IV-BL	40	8.5	6.5	M 8	52.5	32.5	30	20	7	13	60	42	60	42	110
GN 272-40-IV-SW	40	8.5	6.5	M 8	52.5	32.5	30	20	7	13	60	42	60	42	110
GN 272-65-IV-BL	65	10.2	11	M 10	84.5	52	52.5	32.5	14	17	105	74	105	74	535
GN 272-65-IV-SW	65	10.2	11	M 10	84.5	52	52.5	32.5	14	17	105	74	105	74	535
GN 272-40-OZ-BL	40	8.5	6.5	M 8	52.5	32.5	30	20	7	13	60	42	60	42	120
GN 272-40-OZ-SW	40	8.5	6.5	M 8	52.5	32.5	30	20	7	13	60	42	60	42	120
GN 272-65-OZ-BL	65	10.2	11	M 10	84.5	52	52.5	32.5	14	17	105	74	105	74	555
GN 272-65-OZ-SW	65	10.2	11	M 10	84.5	52	52.5	32.5	14	17	105	74	105	74	555