

Соединители с поворотным зажимом

Алюминий

ХАРАКТЕРИСТИКИ

Артикул

№ 2: с двумя зажимными винтами из нержавеющей стали DIN 912

Типы

- Тип **OZ**: без центрирующего буртика (гладкий)
- Тип **MZ**: с центрирующим буртиком
- Тип **AV**: с наружной насечкой
- Тип **IV**: с внутренней насечкой

Алюминий

с пластиковым покрытием

чёрный цвет RAL 9005, фактурная отделка **SW**

бесцветный **BL**

матовая отделка, дробеструйная обработка

Зажимное отверстие механически обработанное

Винт с головкой под торцевой ключ DIN 912

Нержавеющая сталь AISI 304

Шестигранные гайки DIN 985

Нержавеющая сталь AISI 304



ИНФОРМАЦИЯ

Рабочие отверстия поворотных зажимов GN 276 подвергались механической обработке и предназначены для конструкционных труб GN 990 (см. стр. 1902) или DIN 2391, DIN 2395 и DIN 2462 соответственно.

Это стандартный зажимной винт с торцевой головкой с шестигранным углублением DIN 912. Он может быть заменен зажимной втулкой GN 911 (см. стр. 1874, код изделия см. в таблице с размерами).

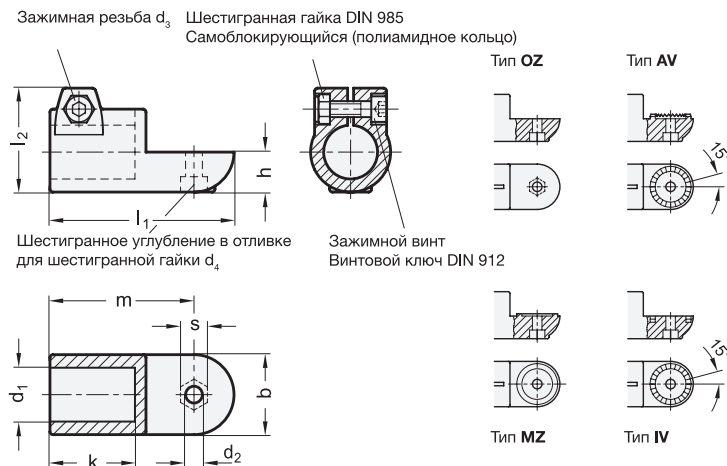
Поворотные зажимы GN 276 сочетаются с основаниями поворотных зажимов и поворотными зажимами GN 272 (см. стр. 1848), GN 274 (см. стр. 1850) или GN 278 (см. стр. 1856) для создания вращающихся зажимов.

АКСЕССУАРЫ

- Зажимные втулки GN 911 (см. стр. 1874)

ТЕХНИЧЕСКАЯ ИНФОРМАЦИЯ

- Характеристики нержавеющей стали (см. стр. A26)



* Необходимо указать код цвета соединителей с поворотным зажимом (SW или BL)

SW
RAL9005

BL
бесцветный

GN 276

Описание	d1	b	d2	d3	d4	h	k	l1	l2	m	s	Зажимные комплекты для d3	⚖
GN 276-B20-OZ-2-*	B 20	40	8.5	M 8	M 8	20	42.5	92	52	72	13	GN 911-M8-32	210
GN 276-B25-OZ-2-*	B 25	40	8.5	M 8	M 8	20	42.5	92	52	72	13	GN 911-M8-32	185
GN 276-B30-OZ-2-*	B 30	40	8.5	M 8	M 8	20	42.5	92	52	72	13	GN 911-M8-32	160
GN 276-B40-OZ-2-*	B 40	65	10.5	M 10	M 10	32.5	74	148	77.5	115	17	GN 911-M10-55	775
GN 276-B42-OZ-2-*	B 42	65	10.5	M 10	M 10	32.5	74	148	77.5	115	17	GN 911-M10-55	750
GN 276-B45-OZ-2-*	B 45	65	10.5	M 10	M 10	32.5	74	148	77.5	115	17	GN 911-M10-55	725
GN 276-B48-OZ-2-*	B 48	65	10.5	M 10	M 10	32.5	74	148	77.5	115	17	GN 911-M10-55	675
GN 276-B50-OZ-2-*	B 50	65	10.5	M 10	M 10	32.5	74	148	77.5	115	17	GN 911-M10-55	650
GN 276-B20-MZ-2-*	B 20	40	8.5	M 8	M 8	20	42.5	92	52	72	13	GN 911-M8-32	210
GN 276-B25-MZ-2-*	B 25	40	8.5	M 8	M 8	20	42.5	92	52	72	13	GN 911-M8-32	190
GN 276-B30-MZ-2-*	B 30	40	8.5	M 8	M 8	20	42.5	92	52	72	13	GN 911-M8-32	160
GN 276-B40-MZ-2-*	B 40	65	10.5	M 10	M 10	32.5	74	148	77.5	115	17	GN 911-M10-55	765
GN 276-B42-MZ-2-*	B 42	65	10.5	M 10	M 10	32.5	74	148	77.5	115	17	GN 911-M10-55	755
GN 276-B45-MZ-2-*	B 45	65	10.5	M 10	M 10	32.5	74	148	77.5	115	17	GN 911-M10-55	705
GN 276-B48-MZ-2-*	B 48	65	10.5	M 10	M 10	32.5	74	148	77.5	115	17	GN 911-M10-55	665
GN 276-B50-MZ-2-*	B 50	65	10.5	M 10	M 10	32.5	74	148	77.5	115	17	GN 911-M10-55	630
GN 276-B20-AV-2-*	B 20	40	8.5	M 8	M 8	20	42.5	92	52	72	13	GN 911-M8-32	210
GN 276-B25-AV-2-*	B 25	40	8.5	M 8	M 8	20	42.5	92	52	72	13	GN 911-M8-32	190
GN 276-B30-AV-2-*	B 30	40	8.5	M 8	M 8	20	42.5	92	52	72	13	GN 911-M8-32	165
GN 276-B40-AV-2-*	B 40	65	10.5	M 10	M 10	32.5	74	148	77.5	115	17	GN 911-M10-55	770
GN 276-B42-AV-2-*	B 42	65	10.5	M 10	M 10	32.5	74	148	77.5	115	17	GN 911-M10-55	755
GN 276-B45-AV-2-*	B 45	65	10.5	M 10	M 10	32.5	74	148	77.5	115	17	GN 911-M10-55	715
GN 276-B48-AV-2-*	B 48	65	10.5	M 10	M 10	32.5	74	148	77.5	115	17	GN 911-M10-55	665
GN 276-B50-AV-2-*	B 50	65	10.5	M 10	M 10	32.5	74	148	77.5	115	17	GN 911-M10-55	660
GN 276-B20-IV-2-*	B 20	40	8.5	M 8	M 8	20	42.5	92	52	72	13	GN 911-M8-32	200
GN 276-B25-IV-2-*	B 25	40	8.5	M 8	M 8	20	42.5	92	52	72	13	GN 911-M8-32	180
GN 276-B30-IV-2-*	B 30	40	8.5	M 8	M 8	20	42.5	92	52	72	13	GN 911-M8-32	180
GN 276-B40-IV-2-*	B 40	65	10.5	M 10	M 10	32.5	74	148	77.5	115	17	GN 911-M10-55	760
GN 276-B42-IV-2-*	B 42	65	10.5	M 10	M 10	32.5	74	148	77.5	115	17	GN 911-M10-55	740
GN 276-B45-IV-2-*	B 45	65	10.5	M 10	M 10	32.5	74	148	77.5	115	17	GN 911-M10-55	700
GN 276-B48-IV-2-*	B 48	65	10.5	M 10	M 10	32.5	74	148	77.5	115	17	GN 911-M10-55	655
GN 276-B50-IV-2-*	B 50	65	10.5	M 10	M 10	32.5	74	148	77.5	115	17	GN 911-M10-55	650

Вес BL

