

Соединители с поворотным зажимом

Алюминий / составная сборка

ХАРАКТЕРИСТИКИ

Артикул

№ 2: с зажимным винтом из нержавеющей стали DIN 912

Тип

- Тип **OZ**: без центрирующего шага

Алюминий

с пластиковым покрытием
чёрный цвет RAL 9005, фактурная отделка **SW**

бесцветный **BL**
матовая отделка, дробеструйная обработка

Рабочее отверстие механически необработанное

Винт с головкой под торцевой ключ DIN 912

Нержавеющая сталь AISI 304

Шестигранные гайки DIN 985

Нержавеющая сталь AISI 304



ИНФОРМАЦИЯ

Рабочие отверстия поворотных зажимов GN 279 не подвергались механической обработке и предназначены для конструкционных труб GN 990 (см. стр. 1902) или DIN 2391, DIN 2395 и DIN 2462 соответственно.

Также возможно заказать отверстия квадратного сечения для **профильных систем**.

Это стандартные зажимные винты с торцевой головкой с шестигранным углублением DIN 912. Они могут быть заменены зажимными втулками GN 911 (см. стр. 1874, код изделия см. в таблице с размерами).

Два поворотных зажима GN 279 образуют поворотный зажим GN 289 (см. стр. 1870).

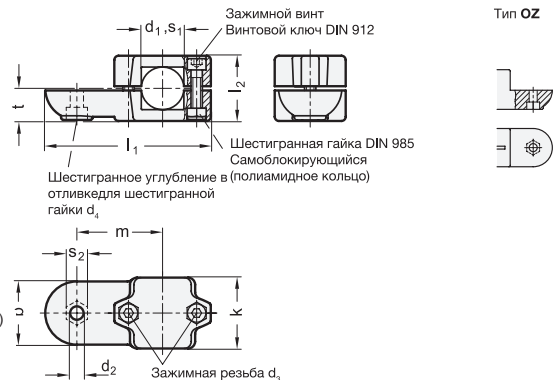
Поворотный зажим GN 279 сочетается с поворотным зажимом GN 272 (см. стр. 1848), GN 274 (см. стр. 1850) или GN 276 (см. стр. 1852) для создания вращающихся зажимов.

АКСЕССУАРЫ

- Зажимные втулки GN 911 (см. стр. 1874)

ТЕХНИЧЕСКАЯ ИНФОРМАЦИЯ

- Характеристики нержавеющей стали (см. стр. A26)



* Необходимо указать код цвета соединителей с поворотным зажимом (SW или BL)

| | |
|-----------|------------|
| SW | BL |
| RAL9005 | бесцветный |

GN 279

| Описание | d1 | s1 | b | d2 | d3 | k | l1 | l2 | m | s2 | t | Зажимные комплекты для d3 | ⚖️ |
|-------------------|------|------|----|------|------|----|-------|----|----|----|----|---------------------------|-----|
| GN 279-B40-OZ-2-* | B 40 | - | 65 | 10.5 | M 10 | 76 | 166.5 | 70 | 85 | 17 | 35 | GN 911-M10-63 | 861 |
| GN 279-B42-OZ-2-* | B 42 | - | 65 | 10.5 | M 10 | 76 | 166.5 | 70 | 85 | 17 | 35 | GN 911-M10-63 | 840 |
| GN 279-B45-OZ-2-* | B 45 | - | 65 | 10.5 | M 10 | 76 | 166.5 | 70 | 85 | 17 | 35 | GN 911-M10-63 | 829 |
| GN 279-B48-OZ-2-* | B 48 | - | 65 | 10.5 | M 10 | 76 | 166.5 | 70 | 85 | 17 | 35 | GN 911-M10-63 | 808 |
| GN 279-B50-OZ-2-* | B 50 | - | 65 | 10.5 | M 10 | 76 | 166.5 | 70 | 85 | 17 | 35 | GN 911-M10-63 | 800 |
| GN 279-V40-OZ-2-* | - | V 40 | 65 | 10.5 | M 10 | 76 | 166.5 | 70 | 85 | 17 | 35 | GN 911-M10-63 | 952 |
| GN 279-V45-OZ-2-* | - | V 45 | 65 | 10.5 | M 10 | 76 | 166.5 | 70 | 85 | 17 | 35 | GN 911-M10-63 | 908 |
| GN 279-V50-OZ-2-* | - | V 50 | 65 | 10.5 | M 10 | 76 | 166.5 | 70 | 85 | 17 | 35 | GN 911-M10-63 | 868 |

Bec BL