

Поворотные зажимы с основанием

Алюминий

ХАРАКТЕРИСТИКИ

Артикул

№ 2: с двумя зажимными винтами из нержавеющей стали DIN 912

Типы

- Тип **S**: плавная регулировка
- Тип **T**: регулировка на 15° – разделение (насечка)

Алюминий

с пластиковым покрытием
чёрный цвет RAL 9005, фактурная отделка **SW**

бесцветный **BL**

матовая отделка, дробеструйная обработка

Зажимное отверстие механически обработанное

Винт с головкой под торцевой ключ DIN 912

Нержавеющая сталь AISI 304

Шестигранные гайки DIN 985

Нержавеющая сталь AISI 304



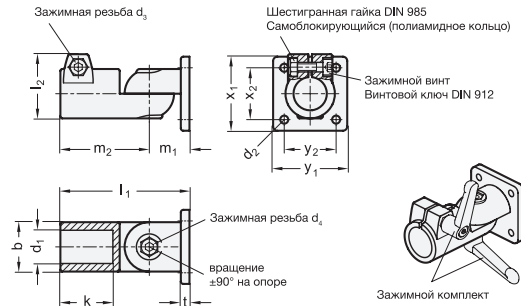
ИНФОРМАЦИЯ

Блок поворотных зажимов GN 282 собран из поворотных зажимов GN 272 (см. стр. 1848) и GN 276 (см. стр. 1852).

Для плавной регулировки (тип S) используются поворотные зажимы с центрирующим буртиком.

Рабочее отверстие подвергалось механической обработке и предназначено для конструкционных труб GN 990 (см. стр. 1902) или DIN 2391, DIN 2395 и DIN 2462 соответственно.

Это стандартные зажимные винты с торцевой головкой DIN 912. Они могут быть заменены зажимными втулками GN 911 (см. стр. 1874) (код изделия см. в таблице с размерами).



АКСЕССУАРЫ

- Зажимные втулки GN 911 (см. стр. 1874)

* Необходимо указать код цвета соединителей с поворотным зажимом, состоящим их двух частей (SW или BL)

SW RAL9005	BL бесцветный
----------------------	-------------------------

GN 282

Описание	d1	b	d2	d3	d4	k	l1	l2	m1	m2	t	x1	x2	y1	y2	Зажимные комплекты для d3	Зажимные комплекты для d4	△
GN 282-B20-S-2-* B 20	40	6.5	M 8	M 8	M 8	42.5	104.5	52	32.5	72	7	60	42	60	42	GN 911-M8-32	GN 911-M8-35	242
GN 282-B25-S-2-* B 25	40	6.5	M 8	M 8	M 8	42.5	104.5	52	32.5	72	7	60	42	60	42	GN 911-M8-32	GN 911-M8-35	275
GN 282-B30-S-2-* B 30	40	6.5	M 8	M 8	M 8	42.5	104.5	52	32.5	72	7	60	42	60	42	GN 911-M8-32	GN 911-M8-35	310
GN 282-B40-S-2-* B 40	65	11	M 10	M 10	M 10	74	167	77.5	52	115	14	105	74	105	74	GN 911-M10-55	GN 911-M10-63	1380
GN 282-B42-S-2-* B 42	65	11	M 10	M 10	M 10	74	167	77.5	52	115	14	105	74	105	74	GN 911-M10-55	GN 911-M10-63	1340
GN 282-B45-S-2-* B 45	65	11	M 10	M 10	M 10	74	167	77.5	52	115	14	105	74	105	74	GN 911-M10-55	GN 911-M10-63	1300
GN 282-B48-S-2-* B 48	65	11	M 10	M 10	M 10	74	167	77.5	52	115	14	105	74	105	74	GN 911-M10-55	GN 911-M10-63	1255
GN 282-B50-S-2-* B 50	65	11	M 10	M 10	M 10	74	167	77.5	52	115	14	105	74	105	74	GN 911-M10-55	GN 911-M10-63	1350
GN 282-B20-T-2-* B 20	40	6.5	M 8	M 8	M 8	42.5	104.5	52	32.5	72	7	60	42	60	42	GN 911-M8-35	GN 911-M8-35	300
GN 282-B25-T-2-* B 25	40	6.5	M 8	M 8	M 8	42.5	104.5	52	32.5	72	7	60	42	60	42	GN 911-M8-35	GN 911-M8-35	310
GN 282-B30-T-2-* B 30	40	6.5	M 8	M 8	M 8	42.5	104.5	52	32.5	72	7	60	42	60	42	GN 911-M8-35	GN 911-M8-35	235
GN 282-B40-T-2-* B 40	65	11	M 10	M 10	M 10	74	167	77.5	52	115	14	105	74	105	74	GN 911-M10-55	GN 911-M10-63	800
GN 282-B42-T-2-* B 42	65	11	M 10	M 10	M 10	74	167	77.5	52	115	14	105	74	105	74	GN 911-M10-55	GN 911-M10-63	1345
GN 282-B45-T-2-* B 45	65	11	M 10	M 10	M 10	74	167	77.5	52	115	14	105	74	105	74	GN 911-M10-55	GN 911-M10-63	1310
GN 282-B48-T-2-* B 48	65	11	M 10	M 10	M 10	74	167	77.5	52	115	14	105	74	105	74	GN 911-M10-55	GN 911-M10-63	1265
GN 282-B50-T-2-* B 50	65	11	M 10	M 10	M 10	74	167	77.5	52	115	14	105	74	105	74	GN 911-M10-55	GN 911-M10-63	1255

Бес BL