

## Барашковые поворотные ручки

Алюминий

### ХАРАКТЕРИСТИКИ

#### Типы

- Тип **A**: без отверстия
- Тип **C**: с глухим отверстием H7 без резьбы
- Тип **D**: со сквозным резьбовым отверстием
- Тип **E**: с глухим резьбовым отверстием

Алюминий

- матовая поверхность, препятствующая скапливанию загрязнений **MT**

- полированная поверхность **PL**

Тип **A** (без отверстия) поставляется только с матовой отделкой (**MT**)



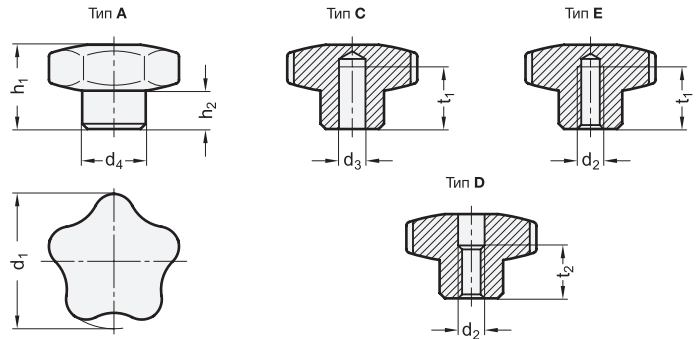
### ИНФОРМАЦИЯ

Барашковые ручки GN 5336 изготавливаются из стали, мелкозернистая структура материала обеспечивает прочность изделия и гладкость поверхности.

Оригинальный дизайн компании ELESА s.p.a., в настоящее время изделие изготавливается из металла с разрешения компании.

### ТЕХНИЧЕСКАЯ ИНФОРМАЦИЯ

- Перекрестные отверстия GN 110 (см. стр. A17)
- Основные допуски по стандартам ISO (см. стр. A21)



\*Добавьте индекс поверхности звездообразной ручки (MT или PL)

**MT** Матовая отделка  
**PL** Полированная

### GN 5336

Описание	d1	d2	d3 H7	d4 -0.5	h1	h1 -1	h2 ≈	t1 мин.	t2	ΔΔ
GN 5336-40-A-MT	40	-	-	15	-	26	12.5	-	-	31
GN 5336-50-A-MT	50	-	-	19	-	33	16	-	-	69
GN 5336-60-A-MT	60	-	-	21	-	41	20	-	-	101
GN 5336-70-A-MT	70	-	-	26	-	47	23	-	-	163
GN 5336-40-B8-C-*	40	-	B 8	15	25	-	12.5	15	-	32
GN 5336-50-B10-C-*	50	-	B 10	19	32	-	16	18	-	62
GN 5336-60-B12-C-*	60	-	B 12	21	40	-	20	22	-	110
GN 5336-70-B16-C-*	70	-	B 16	26	46	-	23	28	-	144
GN 5336-40-M8-D-*	40	M 8	-	15	25	-	12.5	-	15	32
GN 5336-50-M10-D-*	50	M 10	-	19	32	-	16	-	20	60
GN 5336-60-M12-D-*	60	M 12	-	21	40	-	20	-	26	90
GN 5336-70-M16-D-*	70	M 16	-	26	46	-	23	-	32	174
GN 5336-40-M6-E-*	40	M 6	-	15	25	-	12.5	15	-	35
GN 5336-40-M8-E-*	40	M 8	-	15	25	-	12.5	15	-	33
GN 5336-50-M8-E-*	50	M 8	-	19	32	-	16	18	-	63
GN 5336-50-M10-E-*	50	M 10	-	19	32	-	16	18	-	61
GN 5336-60-M10-E-*	60	M 10	-	21	40	-	20	22	-	115
GN 5336-60-M12-E-*	60	M 12	-	21	40	-	20	22	-	100
GN 5336-70-M12-E-*	70	M 12	-	26	46	-	23	28	-	174
GN 5336-70-M16-E-*	70	M 16	-	26	46	-	23	28	-	165