

## Поворотные зажимы с основанием

Алюминий

### ХАРАКТЕРИСТИКИ

#### Артикул

№ 2: с тремя зажимными винтами из нержавеющей стали DIN 912

#### Типы

- Тип **S**: плавная регулировка
- Тип **T**: регулировка на 15° – разделение (насечка)

Алюминий

с пластиковым покрытием  
чёрный цвет RAL 9005, фактурная отделка **SW**

бесцветный **BL**

матовая отделка, дробеструйная обработка

Зажимные отверстия механически обработаны

Винт с головкой под торцевой ключ DIN 912

Нержавеющая сталь AISI 304

Шестигранные гайки DIN 985

Нержавеющая сталь AISI 304



### ИНФОРМАЦИЯ

Поворотные зажимы GN 286 представляют собой сборку из двух поворотных зажимов GN 276 (см. стр. 1852).

Для типа с плавной регулировкой (тип S) используются поворотные зажимы с центрирующим буртиком. Благодаря одинаковой ширине стяжки "b" все отверстия „d1 / d2” допускают необходимые комбинации.

Рабочее отверстие поворотного зажима подвергалось механической обработке и предназначено для конструктивных труб GN 990 (см. стр. 1902) или DIN 2391, DIN 2395 и DIN 2462, соответственно.

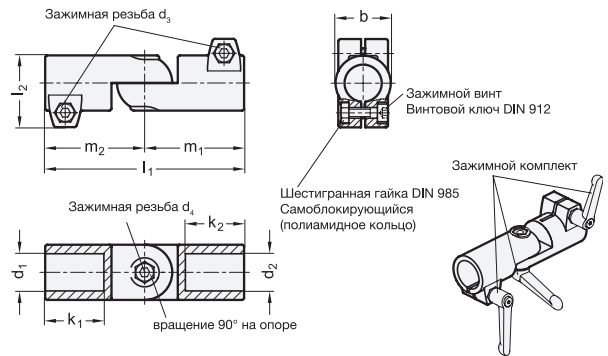
Это стандартные зажимные винты с торцевой головкой с шестигранным углублением DIN 912. Они могут быть заменены переставными зажимными рычагами GN 911 (см. стр. 1874) (см. таблицу с размерами).

### АКСЕССУАРЫ

- Зажимные втулки GN 911 (см. стр. 1874)

### ТЕХНИЧЕСКАЯ ИНФОРМАЦИЯ

- Характеристики нержавеющей стали (см. стр. A26)



\* Необходимо указать код цвета соединителей с поворотным зажимом, состоящим их двух частей (SW или BL)

**SW**  
RAL9005

**BL**  
бесцветный

### GN 286

Описание	d1	d2	b	d3	d4	k1	k2	l1	l2	m1	m2	Зажимные комплекты для d3	Зажимные комплекты для d4	⚖
GN 286-B20-B20-S-2-*	B 20	B 20	40	M 8	M 8	42,5	42,5	144	52	72	72	GN 911-M8-32	GN 911-M8-35	430
GN 286-B20-B25-S-2-*	B 20	B 25	40	M 8	M 8	42,5	42,5	144	52	72	72	GN 911-M8-32	GN 911-M8-35	430
GN 286-B20-B30-S-2-*	B 20	B 30	40	M 8	M 8	42,5	42,5	144	52	72	72	GN 911-M8-32	GN 911-M8-35	430
GN 286-B25-B20-S-2-*	B 25	B 20	40	M 8	M 8	42,5	42,5	144	52	72	72	GN 911-M8-32	GN 911-M8-35	435
GN 286-B25-B25-S-2-*	B 25	B 25	40	M 8	M 8	42,5	42,5	144	52	72	72	GN 911-M8-32	GN 911-M8-35	390
GN 286-B25-B30-S-2-*	B 25	B 30	40	M 8	M 8	42,5	42,5	144	52	72	72	GN 911-M8-32	GN 911-M8-35	330
GN 286-B30-B20-S-2-*	B 30	B 20	40	M 8	M 8	42,5	42,5	144	52	72	72	GN 911-M8-32	GN 911-M8-35	430
GN 286-B30-B25-S-2-*	B 30	B 25	40	M 8	M 8	42,5	42,5	144	52	72	72	GN 911-M8-32	GN 911-M8-35	430
GN 286-B30-B30-S-2-*	B 30	B 30	40	M 8	M 8	42,5	42,5	144	52	72	72	GN 911-M8-32	GN 911-M8-35	340
GN 286-B40-B40-S-2-*	B 40	B 40	65	M 10	M 10	74	74	230	77,5	115	115	GN 911-M10-55	GN 911-M10-63	1575
GN 286-B40-B42-S-2-*	B 40	B 42	65	M 10	M 10	74	74	230	77,5	115	115	GN 911-M10-55	GN 911-M10-63	1558
GN 286-B40-B45-S-2-*	B 40	B 45	65	M 10	M 10	74	74	230	77,5	115	115	GN 911-M10-55	GN 911-M10-63	1355
GN 286-B40-B48-S-2-*	B 40	B 48	65	M 10	M 10	74	74	230	77,5	115	115	GN 911-M10-55	GN 911-M10-63	1355
GN 286-B40-B50-S-2-*	B 40	B 50	65	M 10	M 10	74	74	230	77,5	115	115	GN 911-M10-55	GN 911-M10-63	1355
GN 286-B50-B50-T-2-*	B 50	B 50	65	M 10	M 10	74	74	230	77,5	115	115	GN 911-M10-55	GN 911-M10-63	1590

\* Необходимо указать код цвета соединителей с поворотным зажимом, состоящим из двух частей (SW или BL)

<b>SW</b>	<b>BL</b>
RAL9005	бесцветный

## GN 286

Описание	d1	d2	b	d3	d4	k1	k2	l1	l2	m1	m2	Зажимные комплекты для d3		Зажимные комплекты для d4		⚖
GN 286-B42-B40-S-2-*	B 42	B 40	65	M 10	M 10	74	74	230	77.5	115	115	GN 911-M10-55	GN 911-M10-63	1560		
GN 286-B42-B42-S-2-*	B 42	B 42	65	M 10	M 10	74	74	230	77.5	115	115	GN 911-M10-55	GN 911-M10-63	1540		
GN 286-B42-B45-S-2-*	B 42	B 45	65	M 10	M 10	74	74	230	77.5	115	115	GN 911-M10-55	GN 911-M10-63	1500		
GN 286-B42-B48-S-2-*	B 42	B 48	65	M 10	M 10	74	74	230	77.5	115	115	GN 911-M10-55	GN 911-M10-63	1460		
GN 286-B42-B50-S-2-*	B 42	B 50	65	M 10	M 10	74	74	230	77.5	115	115	GN 911-M10-55	GN 911-M10-63	1435		
GN 286-B45-B40-S-2-*	B 45	B 40	65	M 10	M 10	74	74	230	77.5	115	115	GN 911-M10-55	GN 911-M10-63	1520		
GN 286-B45-B42-S-2-*	B 45	B 42	65	M 10	M 10	74	74	230	77.5	115	115	GN 911-M10-55	GN 911-M10-63	1500		
GN 286-B45-B45-S-2-*	B 45	B 45	65	M 10	M 10	74	74	230	77.5	115	115	GN 911-M10-55	GN 911-M10-63	1500		
GN 286-B45-B48-S-2-*	B 45	B 48	65	M 10	M 10	74	74	230	77.5	115	115	GN 911-M10-55	GN 911-M10-63	1420		
GN 286-B45-B50-S-2-*	B 45	B 50	65	M 10	M 10	74	74	230	77.5	115	115	GN 911-M10-55	GN 911-M10-63	1395		
GN 286-B48-B40-S-2-*	B 48	B 40	65	M 10	M 10	74	74	230	77.5	115	115	GN 911-M10-55	GN 911-M10-63	1510		
GN 286-B48-B42-S-2-*	B 48	B 42	65	M 10	M 10	74	74	230	77.5	115	115	GN 911-M10-55	GN 911-M10-63	1500		
GN 286-B48-B45-S-2-*	B 48	B 45	65	M 10	M 10	74	74	230	77.5	115	115	GN 911-M10-55	GN 911-M10-63	1500		
GN 286-B48-B48-S-2-*	B 48	B 48	65	M 10	M 10	74	74	230	77.5	115	115	GN 911-M10-55	GN 911-M10-63	1440		
GN 286-B48-B50-S-2-*	B 48	B 50	65	M 10	M 10	74	74	230	77.5	115	115	GN 911-M10-55	GN 911-M10-63	1370		
GN 286-B50-B40-S-2-*	B 50	B 40	65	M 10	M 10	74	74	230	77.5	115	115	GN 911-M10-55	GN 911-M10-63	1466		
GN 286-B50-B42-S-2-*	B 50	B 42	65	M 10	M 10	74	74	230	77.5	115	115	GN 911-M10-55	GN 911-M10-63	1456		
GN 286-B50-B45-S-2-*	B 50	B 45	65	M 10	M 10	74	74	230	77.5	115	115	GN 911-M10-55	GN 911-M10-63	1406		
GN 286-B50-B48-S-2-*	B 50	B 48	65	M 10	M 10	74	74	230	77.5	115	115	GN 911-M10-55	GN 911-M10-63	1366		
GN 286-B50-B50-S-2-*	B 50	B 50	65	M 10	M 10	74	74	230	77.5	115	115	GN 911-M10-55	GN 911-M10-63	1300		
GN 286-B20-B20-T-2-*	B 20	B 20	40	M 8	M 8	42.5	42.5	144	52	72	72	GN 911-M8-32	GN 911-M8-35	435		
GN 286-B20-B25-T-2-*	B 20	B 25	40	M 8	M 8	42.5	42.5	144	52	72	72	GN 911-M8-32	GN 911-M8-35	435		
GN 286-B20-B30-T-2-*	B 20	B 30	40	M 8	M 8	42.5	42.5	144	52	72	72	GN 911-M8-32	GN 911-M8-35	435		
GN 286-B25-B20-T-2-*	B 25	B 20	40	M 8	M 8	42.5	42.5	144	52	72	72	GN 911-M8-32	GN 911-M8-35	430		
GN 286-B25-B25-T-2-*	B 25	B 25	40	M 8	M 8	42.5	42.5	144	52	72	72	GN 911-M8-32	GN 911-M8-35	430		
GN 286-B25-B30-T-2-*	B 25	B 30	40	M 8	M 8	42.5	42.5	144	52	72	72	GN 911-M8-32	GN 911-M8-35	430		
GN 286-B30-B20-T-2-*	B 30	B 20	40	M 8	M 8	42.5	42.5	144	52	72	72	GN 911-M8-32	GN 911-M8-35	430		
GN 286-B30-B25-T-2-*	B 30	B 25	40	M 8	M 8	42.5	42.5	144	52	72	72	GN 911-M8-32	GN 911-M8-35	430		
GN 286-B30-B30-T-2-*	B 30	B 30	40	M 8	M 8	42.5	42.5	144	52	72	72	GN 911-M8-32	GN 911-M8-35	320		
GN 286-B40-B40-T-2-*	B 40	B 40	65	M 10	M 10	74	74	230	77.5	115	115	GN 911-M10-55	GN 911-M10-63	1590		
GN 286-B40-B42-T-2-*	B 40	B 42	65	M 10	M 10	74	74	230	77.5	115	115	GN 911-M10-55	GN 911-M10-63	1558		
GN 286-B40-B45-T-2-*	B 40	B 45	65	M 10	M 10	74	74	230	77.5	115	115	GN 911-M10-55	GN 911-M10-63	1558		
GN 286-B40-B48-T-2-*	B 40	B 48	65	M 10	M 10	74	74	230	77.5	115	115	GN 911-M10-55	GN 911-M10-63	1558		
GN 286-B40-B50-T-2-*	B 40	B 50	65	M 10	M 10	74	74	230	77.5	115	115	GN 911-M10-55	GN 911-M10-63	1558		
GN 286-B42-B40-T-2-*	B 42	B 40	65	M 10	M 10	74	74	230	77.5	115	115	GN 911-M10-55	GN 911-M10-63	1570		
GN 286-B42-B42-T-2-*	B 42	B 42	65	M 10	M 10	74	74	230	77.5	115	115	GN 911-M10-55	GN 911-M10-63	1550		
GN 286-B42-B45-T-2-*	B 42	B 45	65	M 10	M 10	74	74	230	77.5	115	115	GN 911-M10-55	GN 911-M10-63	1520		
GN 286-B42-B48-T-2-*	B 42	B 48	65	M 10	M 10	74	74	230	77.5	115	115	GN 911-M10-55	GN 911-M10-63	1475		
GN 286-B42-B50-T-2-*	B 42	B 50	65	M 10	M 10	74	74	230	77.5	115	115	GN 911-M10-55	GN 911-M10-63	1460		
GN 286-B45-B40-T-2-*	B 45	B 40	65	M 10	M 10	74	74	230	77.5	115	115	GN 911-M10-55	GN 911-M10-63	1530		
GN 286-B45-B42-T-2-*	B 45	B 42	65	M 10	M 10	74	74	230	77.5	115	115	GN 911-M10-55	GN 911-M10-63	1515		
GN 286-B45-B45-T-2-*	B 45	B 45	65	M 10	M 10	74	74	230	77.5	115	115	GN 911-M10-55	GN 911-M10-63	1500		
GN 286-B45-B48-T-2-*	B 45	B 48	65	M 10	M 10	74	74	230	77.5	115	115	GN 911-M10-55	GN 911-M10-63	1430		
GN 286-B45-B50-T-2-*	B 45	B 50	65	M 10	M 10	74	74	230	77.5	115	115	GN 911-M10-55	GN 911-M10-63	1420		
GN 286-B48-B40-T-2-*	B 48	B 40	65	M 10	M 10	74	74	230	77.5	115	115	GN 911-M10-55	GN 911-M10-63	1510		
GN 286-B48-B42-T-2-*	B 48	B 42	65	M 10	M 10	74	74	230	77.5	115	115	GN 911-M10-55	GN 911-M10-63	1510		
GN 286-B48-B45-T-2-*	B 48	B 45	65	M 10	M 10	74	74	230	77.5	115	115	GN 911-M10-55	GN 911-M10-63	1500		
GN 286-B48-B48-T-2-*	B 48	B 48	65	M 10	M 10	74	74	230	77.5	115	115	GN 911-M10-55	GN 911-M10-63	1500		
GN 286-B48-B50-T-2-*	B 48	B 50	65	M 10	M 10	74	74	230	77.5	115	115	GN 911-M10-55	GN 911-M10-63	1500		
GN 286-B50-B40-T-2-*	B 50	B 40	65	M 10	M 10	74	74	230	77.5	115	115	GN 911-M10-55	GN 911-M10-63	1471		
GN 286-B50-B42-T-2-*	B 50	B 42	65	M 10	M 10	74	74	230	77.5	115	115	GN 911-M10-55	GN 911-M10-63	1456		
GN 286-B50-B45-T-2-*	B 50	B 45	65	M 10	M 10	74	74	230	77.5	115	115	GN 911-M10-55	GN 911-M10-63	1416		
GN 286-B50-B48-T-2-*	B 50	B 48	65	M 10	M 10	74	74	230	77.5	115	115	GN 911-M10-55	GN 911-M10-63	1366		
GN 286-B50-B50-T-2-*	B 50	B 50	65	M 10	M 10	74	74	230	77.5	115	115	GN 911-M10-55	GN 911-M10-63	1590		

Bec BL

