

## Лепестковые ручки из нержавеющей стали

Нержавеющая сталь AISI 316L (A4)

### ХАРАКТЕРИСТИКИ

#### Типы

- Тип **A**: без отверстия
- Тип **E**: с глухим резьбовым отверстием
- Тип **D**: со сквозным резьбовым отверстием
- Тип **C**: с глухим отверстием H7 без резьбы

Нержавеющая сталь AISI 316L (A4)

матовая отделка, дробеструйная обработка

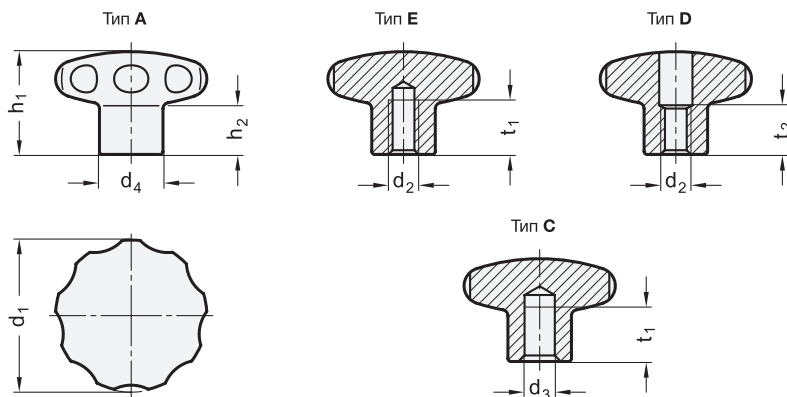


### ИНФОРМАЦИЯ

Барашковые ручки GN 5335.4, специально разработанные для применения в пищевой промышленности. Гладкая поверхность без углублений и округлая форма соответствуют требованиям гигиенических стандартов.

### ТЕХНИЧЕСКАЯ ИНФОРМАЦИЯ

- Перекрестные отверстия GN 110 (см. стр. A17)
- Основные допуски по стандартам ISO (см. стр. A21)
- Характеристики нержавеющей стали (см. стр. A26)



### GN 5335.4

STAINLESS STEEL

Описание	d1	d2	d3 H7	d4	h1	h2	t1 мин.	t2	⚖
GN 5335.4-40-A	40	-	-	18	30.5	15	-	-	130
GN 5335.4-50-A	50	-	-	21	34	17	-	-	220
GN 5335.4-60-A	60	-	-	25	39	18	-	-	388
GN 5335.4-40-B8-C	40	-	B 8	18	30.5	15	15	-	125
GN 5335.4-50-B10-C	50	-	B 10	21	34	17	18	-	205
GN 5335.4-60-B12-C	60	-	B 12	25	39	18	22	-	366
GN 5335.4-40-M6-D	40	M 6	-	18	30.5	15	-	13	132
GN 5335.4-40-M8-D	40	M 8	-	18	30.5	15	-	13	150
GN 5335.4-50-M8-D	50	M 8	-	21	34	17	-	16	225
GN 5335.4-50-M10-D	50	M 10	-	21	34	17	-	16	205
GN 5335.4-60-M10-D	60	M 10	-	25	39	18	-	20	360
GN 5335.4-60-M12-D	60	M 12	-	25	39	18	-	20	366
GN 5335.4-40-M6-E	40	M 6	-	18	30.5	15	12	-	140
GN 5335.4-40-M8-E	40	M 8	-	18	30.5	15	15	-	225
GN 5335.4-50-M8-E	50	M 8	-	21	34	17	15	-	150
GN 5335.4-50-M10-E	50	M 10	-	21	34	17	18	-	218
GN 5335.4-60-M10-E	60	M 10	-	25	39	18	18	-	367
GN 5335.4-60-M12-E	60	M 12	-	25	39	18	22	-	367



2

Ручки зажимные