

Поворотные зажимы с основанием

Алюминий

ХАРАКТЕРИСТИКИ

Артикул

№ 2: с тремя зажимными винтами из нержавеющей стали DIN 912

Алюминий

с пластиковым покрытием

чёрный цвет RAL 9005, фактурная отделка **SW**

бесцветный **BL**

матовая отделка, дробеструйная обработка

Зажимные отверстия механически обработаны

Винт с головкой под торцевой ключ DIN 912

Нержавеющая сталь AISI 304

Шестигранные гайки DIN 985

Нержавеющая сталь AISI 304



ИНФОРМАЦИЯ

Поворотные зажимы GN 287 представляют собой сборку из поворотных зажимов GN 275 (см. стр. 1854), GN 275 (см. стр. 1855) и GN 277 (см. стр.).

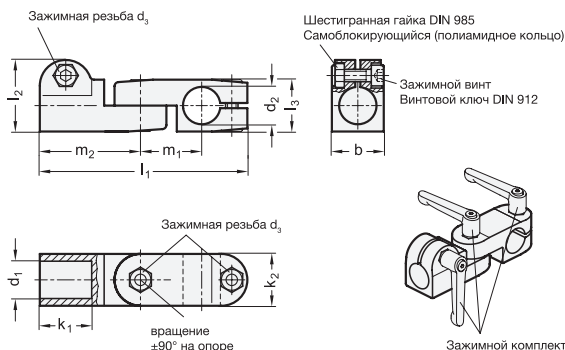
Так как поворотные зажимы имеют стяжки одинаковой ширины "b", все отверстия "d1/d2" допускают любую комбинацию.

Рабочее отверстие подвергалось механической обработке и предназначено для конструкционных труб GN 990 (см. стр. 1902) или DIN 2391, DIN 2395 и DIN 2462 соответственно.

Это стандартные зажимные винты с торцевой головкой с шестигранным углублением DIN 912. Они могут быть заменены переставными зажимными рычагами GN 911 (см. стр. 1874, см. таблицу с размерами).

ТЕХНИЧЕСКАЯ ИНФОРМАЦИЯ

- Характеристики нержавеющей стали (см. стр. A26)



АКСЕССУАРЫ

- Зажимные втулки GN 911 (см. стр. 1874)

* Необходимо указать код цвета соединителей с поворотным зажимом, состоящим из двух частей (SW или BL)

SW
RAL9005

BL
бесцветный

GN 287

Описание	d1	d2	b	d3	k1	k2	l1	l2	l3	m1	m2	Зажимные комплекты для d3	⚖
GN 287-B12-B12-2.*	B 12	B 12	25	M 6	25	25	100	34.5	25	29.5	48.5	GN 911-M6-22	145
GN 287-B12-B14-2.*	B 12	B 14	25	M 6	25	25	100	34.5	25	29.5	48.5	GN 911-M6-22	150
GN 287-B12-B16-2.*	B 12	B 16	25	M 6	25	25	100	34.5	25	29.5	48.5	GN 911-M6-22	145
GN 287-B12-B18-2.*	B 12	B 18	25	M 6	25	25	100	34.5	25	29.5	48.5	GN 911-M6-22	145
GN 287-B14-B12-2.*	B 14	B 12	25	M 6	25	25	100	34.5	25	29.5	48.5	GN 911-M6-22	140
GN 287-B14-B14-2.*	B 14	B 14	25	M 6	25	25	100	34.5	25	29.5	48.5	GN 911-M6-22	140
GN 287-B14-B16-2.*	B 14	B 16	25	M 6	25	25	100	34.5	25	29.5	48.5	GN 911-M6-22	135
GN 287-B14-B18-2.*	B 14	B 18	25	M 6	25	25	100	34.5	25	29.5	48.5	GN 911-M6-22	130
GN 287-B16-B12-2.*	B 16	B 12	25	M 6	25	25	100	34.5	25	29.5	48.5	GN 911-M6-22	145
GN 287-B16-B14-2.*	B 16	B 14	25	M 6	25	25	100	34.5	25	29.5	48.5	GN 911-M6-22	140
GN 287-B16-B16-2.*	B 16	B 16	25	M 6	25	25	100	34.5	25	29.5	48.5	GN 911-M6-22	135
GN 287-B16-B18-2.*	B 16	B 18	25	M 6	25	25	100	34.5	25	29.5	48.5	GN 911-M6-22	130
GN 287-B18-B12-2.*	B 18	B 12	25	M 6	25	25	100	34.5	25	29.5	48.5	GN 911-M6-22	145
GN 287-B18-B14-2.*	B 18	B 14	25	M 6	25	25	100	34.5	25	29.5	48.5	GN 911-M6-22	140
GN 287-B18-B16-2.*	B 18	B 16	25	M 6	25	25	100	34.5	25	29.5	48.5	GN 911-M6-22	135
GN 287-B18-B18-2.*	B 18	B 18	25	M 6	25	25	100	34.5	25	29.5	48.5	GN 911-M6-22	130

Вес BL

