

## Поворотные зажимы с основанием

Алюминий

### ХАРАКТЕРИСТИКИ

#### Артикул

№ 2: с тремя зажимными винтами из нержавеющей стали DIN 912

#### Типы

- Тип **S**: плавная регулировка
- Тип **T**: регулировка на 15° – разделение (насечка)

Алюминий

с пластиковым покрытием  
чёрный цвет RAL 9005, фактурная отделка **SW**

бесцветный **BL**

матовая отделка, дробеструйная обработка

Зажимные отверстия механически обработаны

Винт с головкой под торцевой ключ DIN 912

Нержавеющая сталь AISI 304

Шестигранные гайки DIN 985

Нержавеющая сталь AISI 304



### ИНФОРМАЦИЯ

Поворотные зажимы GN 288 представляют собой сборку из поворотных зажимов GN 276 (см. стр. 1852) и GN 278 (см. стр. 1858) для создания вращающихся зажимов.

Для типа с плавной регулировкой (тип S) используются поворотные зажимы с центрирующим буртиком. Благодаря одинаковой ширине стяжки "b" все отверстия „d1 / d2” допускают необходимые комбинации.

Рабочие отверстия подвергались механической обработке и предназначены для конструкционных труб GN 990 (см. стр. 1902) или DIN 2391, DIN 2395 и DIN 2462 соответственно.

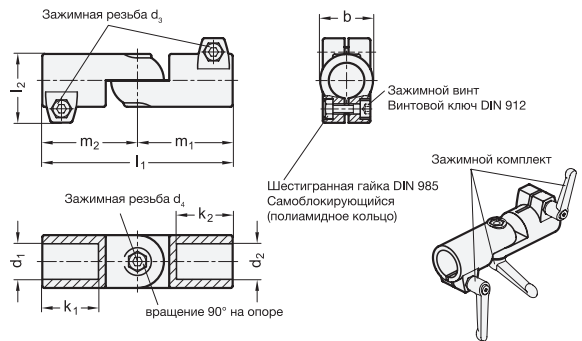
Это стандартные зажимные винты с торцевой головкой с шестигранным углублением DIN 912. Они могут быть заменены переставным зажимным рычагом GN 911 (см. стр. 1874) ( см. таблицу с размерами).

### АКСЕССУАРЫ

- Зажимные втулки GN 911 (см. стр. 1874)

### ТЕХНИЧЕСКАЯ ИНФОРМАЦИЯ

- Характеристики нержавеющей стали (см. стр. A26)



\* Необходимо указать код цвета соединителей с поворотным зажимом, состоящим их двух частей (SW или BL)

**SW** RAL9005  
**BL** бесцветный

### GN 288

Описание	d1	d2	b	d3	d4	k1	k2	l1	l2	l3	m1	m2	Зажимные комплекты для d3	Зажимные комплекты для d4	⚖
GN 288-B20-B20-S-2-*	B 20	B 20	40	M 8	M 8	42,5	40	147	52	40	43	72	GN 911-M8-32	GN 911-M8-35	410
GN 288-B20-B25-S-2-*	B 20	B 25	40	M 8	M 8	42,5	40	147	52	40	43	72	GN 911-M8-32	GN 911-M8-35	410
GN 288-B20-B30-S-2-*	B 20	B 30	40	M 8	M 8	42,5	40	147	52	40	43	72	GN 911-M8-32	GN 911-M8-35	350
GN 288-B25-B20-S-2-*	B 25	B 20	40	M 8	M 8	42,5	40	147	52	40	43	72	GN 911-M8-32	GN 911-M8-35	375
GN 288-B25-B25-S-2-*	B 25	B 25	40	M 8	M 8	42,5	40	147	52	40	43	72	GN 911-M8-32	GN 911-M8-35	375
GN 288-B25-B30-S-2-*	B 25	B 30	40	M 8	M 8	42,5	40	147	52	40	43	72	GN 911-M8-32	GN 911-M8-35	375
GN 288-B30-B20-S-2-*	B 30	B 20	40	M 8	M 8	42,5	40	147	52	40	43	72	GN 911-M8-32	GN 911-M8-35	325
GN 288-B30-B25-S-2-*	B 30	B 25	40	M 8	M 8	42,5	40	147	52	40	43	72	GN 911-M8-32	GN 911-M8-35	340
GN 288-B30-B30-S-2-*	B 30	B 30	40	M 8	M 8	42,5	40	147	52	40	43	72	GN 911-M8-32	GN 911-M8-35	325
GN 288-B40-B40-S-2-*	B 40	B 40	65	M 10	M 10	74	65	230	77,5	65	70	115	GN 911-M10-55	GN 911-M10-63	1500
GN 288-B40-B42-S-2-*	B 40	B 42	65	M 10	M 10	74	65	230	77,5	65	70	115	GN 911-M10-55	GN 911-M10-63	1510
GN 288-B40-B45-S-2-*	B 40	B 45	65	M 10	M 10	74	65	230	77,5	65	70	115	GN 911-M10-55	GN 911-M10-63	1500
GN 288-B40-B48-S-2-*	B 40	B 48	65	M 10	M 10	74	65	230	77,5	65	70	115	GN 911-M10-55	GN 911-M10-63	1500
GN 288-B40-B50-S-2-*	B 40	B 50	65	M 10	M 10	74	65	230	77,5	65	70	115	GN 911-M10-55	GN 911-M10-63	1490

\* Необходимо указать код цвета соединителей с поворотным зажимом, состоящим их двух частей (SW или BL)

<b>SW</b>	<b>BL</b>
RAL9005	бесцветный

## GN 288

Описание	d1	d2	b	d3	d4	k1	k2	l1	l2	l3	m1	m2	Зажимные комплекты для d3	Зажимные комплекты для d4	⚖
GN 288-B42-B40-S-2-*	B 42	B 40	65	M 10	M 10	74	65	230	77.5	65	70	115	GN 911-M10-55	GN 911-M10-63	1470
GN 288-B42-B42-S-2-*	B 42	B 42	65	M 10	M 10	74	65	230	77.5	65	70	115	GN 911-M10-55	GN 911-M10-63	1465
GN 288-B42-B45-S-2-*	B 42	B 45	65	M 10	M 10	74	65	230	77.5	65	70	115	GN 911-M10-55	GN 911-M10-63	1460
GN 288-B42-B48-S-2-*	B 42	B 48	65	M 10	M 10	74	65	230	77.5	65	70	115	GN 911-M10-55	GN 911-M10-63	1455
GN 288-B42-B50-S-2-*	B 42	B 50	65	M 10	M 10	74	65	230	77.5	65	70	115	GN 911-M10-55	GN 911-M10-63	1450
GN 288-B45-B40-S-2-*	B 45	B 40	65	M 10	M 10	74	65	230	77.5	65	70	115	GN 911-M10-55	GN 911-M10-63	1410
GN 288-B45-B42-S-2-*	B 45	B 42	65	M 10	M 10	74	65	230	77.5	65	70	115	GN 911-M10-55	GN 911-M10-63	1405
GN 288-B45-B45-S-2-*	B 45	B 45	65	M 10	M 10	74	65	230	77.5	65	70	115	GN 911-M10-55	GN 911-M10-63	1400
GN 288-B45-B48-S-2-*	B 45	B 48	65	M 10	M 10	74	65	230	77.5	65	70	115	GN 911-M10-55	GN 911-M10-63	1395
GN 288-B45-B50-S-2-*	B 45	B 50	65	M 10	M 10	74	65	230	77.5	65	70	115	GN 911-M10-55	GN 911-M10-63	1390
GN 288-B48-B40-S-2-*	B 48	B 40	65	M 10	M 10	74	65	230	77.5	65	70	115	GN 911-M10-55	GN 911-M10-63	1270
GN 288-B48-B42-S-2-*	B 48	B 42	65	M 10	M 10	74	65	230	77.5	65	70	115	GN 911-M10-55	GN 911-M10-63	1265
GN 288-B48-B45-S-2-*	B 48	B 45	65	M 10	M 10	74	65	230	77.5	65	70	115	GN 911-M10-55	GN 911-M10-63	1260
GN 288-B48-B48-S-2-*	B 48	B 48	65	M 10	M 10	74	65	230	77.5	65	70	115	GN 911-M10-55	GN 911-M10-63	1300
GN 288-B48-B50-S-2-*	B 48	B 50	65	M 10	M 10	74	65	230	77.5	65	70	115	GN 911-M10-55	GN 911-M10-63	1295
GN 288-B50-B40-S-2-*	B 50	B 40	65	M 10	M 10	74	65	230	77.5	65	70	115	GN 911-M10-55	GN 911-M10-63	1275
GN 288-B50-B42-S-2-*	B 50	B 42	65	M 10	M 10	74	65	230	77.5	65	70	115	GN 911-M10-55	GN 911-M10-63	1275
GN 288-B50-B45-S-2-*	B 50	B 45	65	M 10	M 10	74	65	230	77.5	65	70	115	GN 911-M10-55	GN 911-M10-63	1270
GN 288-B50-B48-S-2-*	B 50	B 48	65	M 10	M 10	74	65	230	77.5	65	70	115	GN 911-M10-55	GN 911-M10-63	1265
GN 288-B50-B50-S-2-*	B 50	B 50	65	M 10	M 10	74	65	230	77.5	65	70	115	GN 911-M10-55	GN 911-M10-63	1275
GN 288-B20-B20-T-2-*	B 20	B 20	40	M 8	M 8	42.5	40	147	52	40	43	72	GN 911-M8-32	GN 911-M8-35	420
GN 288-B20-B25-T-2-*	B 20	B 25	40	M 8	M 8	42.5	40	147	52	40	43	72	GN 911-M8-32	GN 911-M8-35	410
GN 288-B20-B30-T-2-*	B 20	B 30	40	M 8	M 8	42.5	40	147	52	40	43	72	GN 911-M8-32	GN 911-M8-35	420
GN 288-B25-B20-T-2-*	B 25	B 20	40	M 8	M 8	42.5	40	147	52	40	43	72	GN 911-M8-32	GN 911-M8-35	380
GN 288-B25-B25-T-2-*	B 25	B 25	40	M 8	M 8	42.5	40	147	52	40	43	72	GN 911-M8-32	GN 911-M8-35	380
GN 288-B25-B30-T-2-*	B 25	B 30	40	M 8	M 8	42.5	40	147	52	40	43	72	GN 911-M8-32	GN 911-M8-35	375
GN 288-B30-B20-T-2-*	B 30	B 20	40	M 8	M 8	42.5	40	147	52	40	43	72	GN 911-M8-32	GN 911-M8-35	325
GN 288-B30-B25-T-2-*	B 30	B 25	40	M 8	M 8	42.5	40	147	52	40	43	72	GN 911-M8-32	GN 911-M8-35	340
GN 288-B30-B30-T-2-*	B 30	B 30	40	M 8	M 8	42.5	40	147	52	40	43	72	GN 911-M8-32	GN 911-M8-35	330
GN 288-B40-B40-T-2-*	B 40	B 40	65	M 10	M 10	74	65	230	77.5	65	70	115	GN 911-M10-55	GN 911-M10-63	1510
GN 288-B40-B42-T-2-*	B 40	B 42	65	M 10	M 10	74	65	230	77.5	65	70	115	GN 911-M10-55	GN 911-M10-63	1510
GN 288-B40-B45-T-2-*	B 40	B 45	65	M 10	M 10	74	65	230	77.5	65	70	115	GN 911-M10-55	GN 911-M10-63	1300
GN 288-B40-B48-T-2-*	B 40	B 48	65	M 10	M 10	74	65	230	77.5	65	70	115	GN 911-M10-55	GN 911-M10-63	1500
GN 288-B40-B50-T-2-*	B 40	B 50	65	M 10	M 10	74	65	230	77.5	65	70	115	GN 911-M10-55	GN 911-M10-63	1490
GN 288-B42-B40-T-2-*	B 42	B 40	65	M 10	M 10	74	65	230	77.5	65	70	115	GN 911-M10-55	GN 911-M10-63	1470
GN 288-B42-B42-T-2-*	B 42	B 42	65	M 10	M 10	74	65	230	77.5	65	70	115	GN 911-M10-55	GN 911-M10-63	1475
GN 288-B42-B45-T-2-*	B 42	B 45	65	M 10	M 10	74	65	230	77.5	65	70	115	GN 911-M10-55	GN 911-M10-63	1460
GN 288-B42-B48-T-2-*	B 42	B 48	65	M 10	M 10	74	65	230	77.5	65	70	115	GN 911-M10-55	GN 911-M10-63	1455
GN 288-B42-B50-T-2-*	B 42	B 50	65	M 10	M 10	74	65	230	77.5	65	70	115	GN 911-M10-55	GN 911-M10-63	1450
GN 288-B45-B40-T-2-*	B 45	B 40	65	M 10	M 10	74	65	230	77.5	65	70	115	GN 911-M10-55	GN 911-M10-63	1410
GN 288-B45-B42-T-2-*	B 45	B 42	65	M 10	M 10	74	65	230	77.5	65	70	115	GN 911-M10-55	GN 911-M10-63	1405
GN 288-B45-B45-T-2-*	B 45	B 45	65	M 10	M 10	74	65	230	77.5	65	70	115	GN 911-M10-55	GN 911-M10-63	1410
GN 288-B45-B48-T-2-*	B 45	B 48	65	M 10	M 10	74	65	230	77.5	65	70	115	GN 911-M10-55	GN 911-M10-63	1395
GN 288-B45-B50-T-2-*	B 45	B 50	65	M 10	M 10	74	65	230	77.5	65	70	115	GN 911-M10-55	GN 911-M10-63	1390
GN 288-B48-B40-T-2-*	B 48	B 40	65	M 10	M 10	74	65	230	77.5	65	70	115	GN 911-M10-55	GN 911-M10-63	1270
GN 288-B48-B42-T-2-*	B 48	B 42	65	M 10	M 10	74	65	230	77.5	65	70	115	GN 911-M10-55	GN 911-M10-63	1265
GN 288-B48-B45-T-2-*	B 48	B 45	65	M 10	M 10	74	65	230	77.5	65	70	115	GN 911-M10-55	GN 911-M10-63	1260
GN 288-B48-B48-T-2-*	B 48	B 48	65	M 10	M 10	74	65	230	77.5	65	70	115	GN 911-M10-55	GN 911-M10-63	1315
GN 288-B48-B50-T-2-*	B 48	B 50	65	M 10	M 10	74	65	230	77.5	65	70	115	GN 911-M10-55	GN 911-M10-63	1295
GN 288-B50-B40-T-2-*	B 50	B 40	65	M 10	M 10	74	65	230	77.5	65	70	115	GN 911-M10-55	GN 911-M10-63	1275
GN 288-B50-B42-T-2-*	B 50	B 42	65	M 10	M 10	74	65	230	77.5	65	70	115	GN 911-M10-55	GN 911-M10-63	1275
GN 288-B50-B45-T-2-*	B 50	B 45	65	M 10	M 10	74	65	230	77.5	65	70	115	GN 911-M10-55	GN 911-M10-63	1270
GN 288-B50-B48-T-2-*	B 50	B 48	65	M 10	M 10	74	65	230	77.5	65	70	115	GN 911-M10-55	GN 911-M10-63	1265
GN 288-B50-B50-T-2-*	B 50	B 50	65	M 10	M 10	74	65	230	77.5	65	70	115	GN 911-M10-55	GN 911-M10-63	1285

Бес BL

