

Поворотные зажимы с основанием

Алюминий / блок из двух поворотных зажимов

ХАРАКТЕРИСТИКИ

Артикул

№ 2: с пятью зажимными винтами из нержавеющей стали DIN 912

Тип

Тип **S**: плавная регулировка

Алюминий

с пластиковым покрытием

чёрный цвет RAL 9005, фактурная отделка **SW**

бесцветный **BL**

матовая отделка, дробеструйная обработка

Зажимные отверстия механически не обработаны

Винт с головкой под торцевой ключ DIN 912

Нержавеющая сталь AISI 304

Шестигранные гайки DIN 985

Нержавеющая сталь AISI 304



ИНФОРМАЦИЯ

Поворотные зажимы GN 289 представляют собой блок из двух поворотных зажимов GN 279 (см. стр. 1858).

Рабочие отверстия соединителей с поворотным зажимом GN 289 не обработаны и предназначены для конструкционных труб GN 990 (см. стр. 1902) или DIN 2391, DIN 2395 и DIN 2462 соответственно.

Так как поворотные зажимы имеют стяжки одинаковой ширины "b", все отверстия "d1/d2" допускают любую комбинацию.

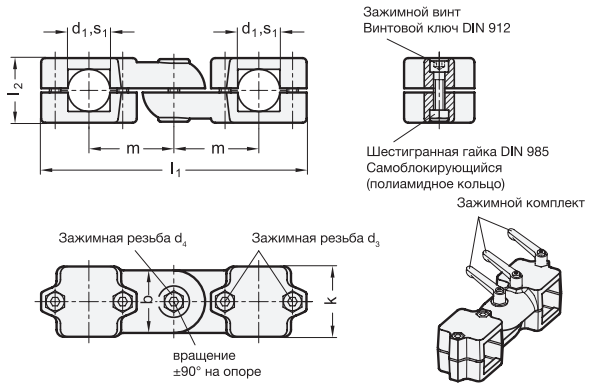
Это стандартные зажимные винты с торцевой головкой с шестигранным углублением DIN 912. Они могут быть заменены переставными зажимными рычагами GN 911 (см. стр. 1874, см. таблицу с размерами).

АКСЕССУАРЫ

- Зажимные втулки GN 911 (см. стр. 1874)

ТЕХНИЧЕСКАЯ ИНФОРМАЦИЯ

- Характеристики нержавеющей стали (см. стр. A26)



* Необходимо указать код цвета соединителей с поворотным зажимом, состоящим их двух частей (SW или BL)

SW RAL9005
BL бесцветный

GN 289

Описание	d1	s1	d2	s2	b	d3	d4	k	l1	l2	m	Зажимные комплекты для d3	Зажимные комплекты для d4	⚖
GN 289-B40-B40-S-2-*	B 40	-	B 40	-	65	M 10	M 10	76	268	70	85	GN 911-M10-55	GN 911-M10-63	1731
GN 289-B40-B42-S-2-*	B 40	-	B 42	-	65	M 10	M 10	76	268	70	85	GN 911-M10-55	GN 911-M10-63	1855
GN 289-B40-B45-S-2-*	B 40	-	B 45	-	65	M 10	M 10	76	268	70	85	GN 911-M10-55	GN 911-M10-63	1720
GN 289-B40-B48-S-2-*	B 40	-	B 48	-	65	M 10	M 10	76	268	70	85	GN 911-M10-55	GN 911-M10-63	1699
GN 289-B40-B50-S-2-*	B 40	-	B 50	-	65	M 10	M 10	76	268	70	85	GN 911-M10-55	GN 911-M10-63	1691
GN 289-B42-B40-S-2-*	B 42	-	B 40	-	65	M 10	M 10	76	268	70	85	GN 911-M10-55	GN 911-M10-63	1855
GN 289-B42-B42-S-2-*	B 42	-	B 42	-	65	M 10	M 10	76	268	70	85	GN 911-M10-55	GN 911-M10-63	1979
GN 289-B42-B45-S-2-*	B 42	-	B 45	-	65	M 10	M 10	76	268	70	85	GN 911-M10-55	GN 911-M10-63	1844
GN 289-B42-B48-S-2-*	B 42	-	B 48	-	65	M 10	M 10	76	268	70	85	GN 911-M10-55	GN 911-M10-63	1823
GN 289-B42-B50-S-2-*	B 42	-	B 50	-	65	M 10	M 10	76	268	70	85	GN 911-M10-55	GN 911-M10-63	1815

* Необходимо указать код цвета соединителей с поворотным зажимом, состоящим их двух частей (SW или BL)

SW
RAL9005

BL
бесцветный

GN 289

Описание	d1	s1	d2	s2	b	d3	d4	k	l1	l2	m	Зажимные комплекты для d3	Зажимные комплекты для d4	⚖
GN 289-B45-B40-S-2-*	B 45	-	B 40	-	65	M 10	M 10	76	268	70	85	GN 911-M10-55	GN 911-M10-63	1855
GN 289-B45-B42-S-2-*	B 45	-	B 42	-	65	M 10	M 10	76	268	70	85	GN 911-M10-55	GN 911-M10-63	1979
GN 289-B45-B45-S-2-*	B 45	-	B 45	-	65	M 10	M 10	76	268	70	85	GN 911-M10-55	GN 911-M10-63	1844
GN 289-B45-B48-S-2-*	B 45	-	B 48	-	65	M 10	M 10	76	268	70	85	GN 911-M10-55	GN 911-M10-63	1823
GN 289-B45-B50-S-2-*	B 45	-	B 50	-	65	M 10	M 10	76	268	70	85	GN 911-M10-55	GN 911-M10-63	1815
GN 289-B48-B40-S-2-*	B 48	-	B 40	-	65	M 10	M 10	76	268	70	85	GN 911-M10-55	GN 911-M10-63	1699
GN 289-B48-B42-S-2-*	B 48	-	B 42	-	65	M 10	M 10	76	268	70	85	GN 911-M10-55	GN 911-M10-63	1823
GN 289-B48-B45-S-2-*	B 48	-	B 45	-	65	M 10	M 10	76	268	70	85	GN 911-M10-55	GN 911-M10-63	1688
GN 289-B48-B48-S-2-*	B 48	-	B 48	-	65	M 10	M 10	76	268	70	85	GN 911-M10-55	GN 911-M10-63	1760
GN 289-B48-B50-S-2-*	B 48	-	B 50	-	65	M 10	M 10	76	268	70	85	GN 911-M10-55	GN 911-M10-63	1659
GN 289-B50-B40-S-2-*	B 50	-	B 40	-	65	M 10	M 10	76	268	70	85	GN 911-M10-55	GN 911-M10-63	1699
GN 289-B50-B42-S-2-*	B 50	-	B 42	-	65	M 10	M 10	76	268	70	85	GN 911-M10-55	GN 911-M10-63	1823
GN 289-B50-B45-S-2-*	B 50	-	B 45	-	65	M 10	M 10	76	268	70	85	GN 911-M10-55	GN 911-M10-63	1688
GN 289-B50-B48-S-2-*	B 50	-	B 48	-	65	M 10	M 10	76	268	70	85	GN 911-M10-55	GN 911-M10-63	1760
GN 289-B50-B50-S-2-*	B 50	-	B 50	-	65	M 10	M 10	76	268	70	85	GN 911-M10-55	GN 911-M10-63	1659
GN 289-B50-V40-S-2-*	B 50	-	-	V 40	65	M 10	M 10	76	268	70	85	GN 911-M10-55	GN 911-M10-63	1803
GN 289-B50-V45-S-2-*	B 50	-	-	V 45	65	M 10	M 10	76	268	70	85	GN 911-M10-55	GN 911-M10-63	1759
GN 289-B50-V50-S-2-*	B 50	-	-	V 50	65	M 10	M 10	76	268	70	85	GN 911-M10-55	GN 911-M10-63	1719
GN 289-B45-V40-S-2-*	B 45	-	-	V 40	65	M 10	M 10	76	268	70	85	GN 911-M10-55	GN 911-M10-63	1832
GN 289-B45-V45-S-2-*	B 45	-	-	V 45	65	M 10	M 10	76	268	70	85	GN 911-M10-55	GN 911-M10-63	1788
GN 289-B45-V50-S-2-*	B 45	-	-	V 50	65	M 10	M 10	76	268	70	85	GN 911-M10-55	GN 911-M10-63	1748
GN 289-B40-V40-S-2-*	B 40	-	-	V 40	65	M 10	M 10	76	268	70	85	GN 911-M10-55	GN 911-M10-63	1843
GN 289-B40-V45-S-2-*	B 40	-	-	V 45	65	M 10	M 10	76	268	70	85	GN 911-M10-55	GN 911-M10-63	1799
GN 289-B40-V50-S-2-*	B 40	-	-	V 50	65	M 10	M 10	76	268	70	85	GN 911-M10-55	GN 911-M10-63	1759
GN 289-V40-B40-S-2-*	-	V 40	B 40	-	65	M 10	M 10	76	268	70	85	GN 911-M10-55	GN 911-M10-63	1780
GN 289-V40-B42-S-2-*	-	V 40	B 42	-	65	M 10	M 10	76	268	70	85	GN 911-M10-55	GN 911-M10-63	1967
GN 289-V40-B45-S-2-*	-	V 40	B 45	-	65	M 10	M 10	76	268	70	85	GN 911-M10-55	GN 911-M10-63	1832
GN 289-V40-B48-S-2-*	-	V 40	B 48	-	65	M 10	M 10	76	268	70	85	GN 911-M10-55	GN 911-M10-63	1811
GN 289-V40-B50-S-2-*	-	V 40	B 50	-	65	M 10	M 10	76	268	70	85	GN 911-M10-55	GN 911-M10-63	1803
GN 289-V45-B40-S-2-*	-	V 45	B 40	-	65	M 10	M 10	76	268	70	85	GN 911-M10-55	GN 911-M10-63	1799
GN 289-V45-B42-S-2-*	-	V 45	B 42	-	65	M 10	M 10	76	268	70	85	GN 911-M10-55	GN 911-M10-63	1923
GN 289-V45-B45-S-2-*	-	V 45	B 45	-	65	M 10	M 10	76	268	70	85	GN 911-M10-55	GN 911-M10-63	1788
GN 289-V45-B48-S-2-*	-	V 45	B 48	-	65	M 10	M 10	76	268	70	85	GN 911-M10-55	GN 911-M10-63	1767
GN 289-V45-B50-S-2-*	-	V 45	B 50	-	65	M 10	M 10	76	268	70	85	GN 911-M10-55	GN 911-M10-63	1759
GN 289-V50-B40-S-2-*	-	V 50	B 40	-	65	M 10	M 10	76	268	70	85	GN 911-M10-55	GN 911-M10-63	1759
GN 289-V50-B42-S-2-*	-	V 50	B 42	-	65	M 10	M 10	76	268	70	85	GN 911-M10-55	GN 911-M10-63	1883
GN 289-V50-B45-S-2-*	-	V 50	B 45	-	65	M 10	M 10	76	268	70	85	GN 911-M10-55	GN 911-M10-63	1748
GN 289-V50-B48-S-2-*	-	V 50	B 48	-	65	M 10	M 10	76	268	70	85	GN 911-M10-55	GN 911-M10-63	1727
GN 289-V50-B50-S-2-*	-	V 50	B 50	-	65	M 10	M 10	76	268	70	85	GN 911-M10-55	GN 911-M10-63	1719
GN 289-V50-V40-S-2-*	-	V 50	-	V 40	65	M 10	M 10	76	268	70	85	GN 911-M10-55	GN 911-M10-63	1871
GN 289-V50-V45-S-2-*	-	V 50	-	V 45	65	M 10	M 10	76	268	70	85	GN 911-M10-55	GN 911-M10-63	1827
GN 289-V50-V50-S-2-*	-	V 50	-	V 50	65	M 10	M 10	76	268	70	85	GN 911-M10-55	GN 911-M10-63	1787
GN 289-V40-V40-S-2-*	-	V 40	-	V 40	65	M 10	M 10	76	268	70	85	GN 911-M10-55	GN 911-M10-63	1740
GN 289-V40-V45-S-2-*	-	V 40	-	V 45	65	M 10	M 10	76	268	70	85	GN 911-M10-55	GN 911-M10-63	1911
GN 289-V40-V50-S-2-*	-	V 40	-	V 50	65	M 10	M 10	76	268	70	85	GN 911-M10-55	GN 911-M10-63	1871
GN 289-V45-V40-S-2-*	-	V 45	-	V 40	65	M 10	M 10	76	268	70	85	GN 911-M10-55	GN 911-M10-63	1911
GN 289-V45-V45-S-2-*	-	V 45	-	V 45	65	M 10	M 10	76	268	70	85	GN 911-M10-55	GN 911-M10-63	1867
GN 289-V45-V50-S-2-*	-	V 45	-	V 50	65	M 10	M 10	76	268	70	85	GN 911-M10-55	GN 911-M10-63	1827
GN 289-V50-V40-S-2-*	-	V 50	-	V 40	65	M 10	M 10	76	268	70	85	GN 911-M10-55	GN 911-M10-63	1871
GN 289-V50-V45-S-2-*	-	V 50	-	V 45	65	M 10	M 10	76	268	70	85	GN 911-M10-55	GN 911-M10-63	1827
GN 289-V50-V50-S-2-*	-	V 50	-	V 50	65	M 10	M 10	76	268	70	85	GN 911-M10-55	GN 911-M10-63	1787

Вес BL



Зажимные соединители 16