

Держатели датчика

Алюминий

ХАРАКТЕРИСТИКИ

Артикул

№ 2: с двумя зажимными винтами из нержавеющей стали
DIN 912

Алюминий

с пластиковым покрытием

чёрный цвет RAL 9005, текстурная отделка **SW**

Зажимное отверстие механически обработанное

Крепёжный винт DIN 912

Нержавеющая сталь AISI 304

Шестигранные гайки DIN 985

Нержавеющая сталь AISI 304

ИНФОРМАЦИЯ

Рабочие отверстия держателей датчика GN 273.4 подвергались механической обработке и предназначены для конструкционных труб GN 990 (см. стр. 1902) или DIN 2391, DIN 2395 и DIN 2462, соответственно.

Это стандартные зажимные винты с торцевой головкой с шестигранным углублением DIN 912. Они могут быть заменены переставными зажимными рычагами GN 911 (см. стр. 1874) (см. таблицу с размерами).

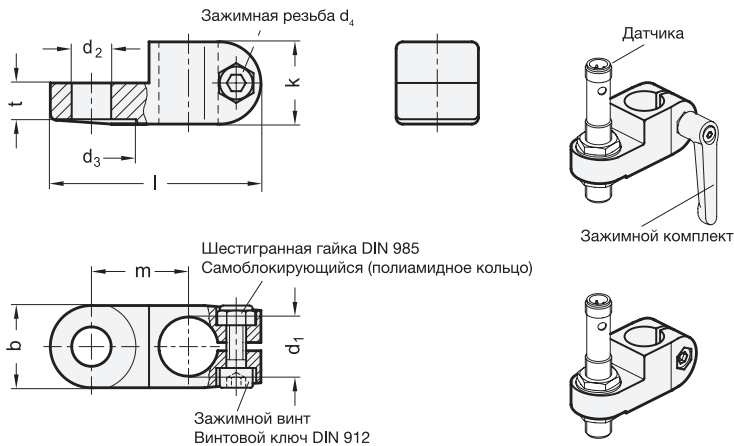
Алюминиевая конструкция обеспечивает высокий уровень безопасности, надёжное зажимное действие и безопасное позиционирование.

АКСЕССУАРЫ

- Зажимные втулки GN 911 (см. стр. 1874)

ТЕХНИЧЕСКАЯ ИНФОРМАЦИЯ

- Характеристики нержавеющей стали (см. стр. A26)



GN 273.4

Описание	d1	d2	b	d3	d4	k	l	m	t -0.5	Зажимные комплекты для d4	⚖
GN 273.4-B12-B12-2-SW	B 12	B 12	25	27	M 6	25	64	29.5	11	GN 911-M6-22	77
GN 273.4-B12-B18-2-SW	B 12	B 18	25	27	M 6	25	64	29.5	11	GN 911-M6-22	77
GN 273.4-B14-B12-2-SW	B 14	B 12	25	27	M 6	25	64	29.5	11	GN 911-M6-22	60
GN 273.4-B14-B18-2-SW	B 14	B 18	25	27	M 6	25	64	29.5	11	GN 911-M6-22	60
GN 273.4-B16-B12-2-SW	B 16	B 12	25	27	M 6	25	64	29.5	11	GN 911-M6-22	62
GN 273.4-B16-B18-2-SW	B 16	B 18	25	27	M 6	25	64	29.5	11	GN 911-M6-22	60
GN 273.4-B18-B12-2-SW	B 18	B 12	25	27	M 6	25	64	29.5	11	GN 911-M6-22	60
GN 273.4-B18-B18-2-SW	B 18	B 18	25	27	M 6	25	64	29.5	11	GN 911-M6-22	60