

Концевые заглушки для труб для конструктивных труб GN 990

ХАРАКТЕРИСТИКИ

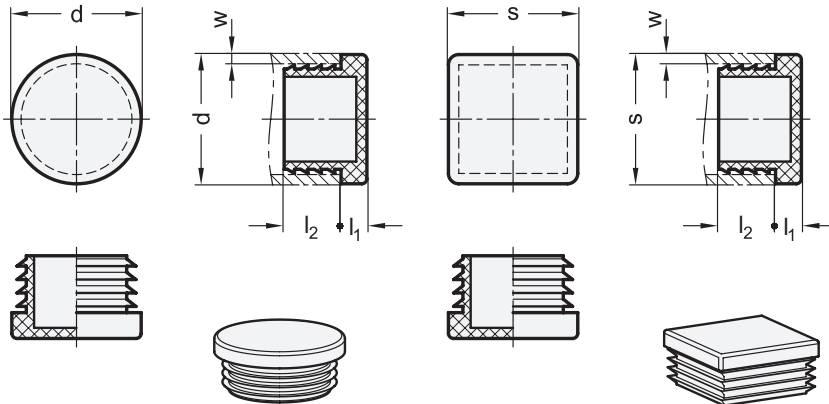
Пластик (полиэтилен PE)
Чёрный цвет

ИНФОРМАЦИЯ

Концевые заглушки для труб GN 991 предназначены для герметизации концов трубок в целях безопасности или для улучшения внешнего вида.
Они вставляются в конец трубки либо вручную, либо с помощью молотка.

ТЕХНИЧЕСКАЯ ИНФОРМАЦИЯ

- Характеристики пластика (см. стр. A2)



GN 991

Описание	d	w	l1	l2	Для трубы GN 990	⚖
GN 991-D10	D 10	1...2	3.5	11	D 10	1
GN 991-D12	D 12	1...2	3.5	11	D 12	1
GN 991-D14	D 14	1...2	4	11.5	D 14	1
GN 991-D15	D 15	1...2	5	11.5	D 15	1
GN 991-D16	D 16	1...2	3	11	D 16	1
GN 991-D18	D 18	1...2	5	11.5	D 18	2
GN 991-D20	D 20	1...2.5	5	11.5	D 20	2
GN 991-D25	D 25	1...3	5	11.5	D 25	3
GN 991-D30	D 30	1...2.5	5	11.5	D 30	3
GN 991-D32	D 32	1...3	5	12	D 32	4
GN 991-D35	D 35	1...3	5	11.5	D 35	5
GN 991-D40	D 40	1...3	5	11.5	D 40	6
GN 991-D42	D 42	1...3	5	11.5	D 42	6
GN 991-D45	D 45	1...3	5	11	D 45	7
GN 991-D48	D 48	1.2...3.6	5	11.5	D 48	8
GN 991-D50	D 50	2.5...3.6	5	11.5	D 50	10
GN 991-D55	D 55	3...5	5	14.5	D 55	11
GN 991-D60	D 60	3...5	5	17.5	D 60	14

GN 991

Описание	s	w	l1	l2	Для трубы GN 990	⚖
GN 991-V10	V 10	0.8...2.5	4	8	V 10	1
GN 991-V12	V 12	1...2	4	8	V 12	1
GN 991-V16	V 16	1...2.5	5	6.5	V 16	3
GN 991-V20	V 20	1...3	5	6.5	V 20	3
GN 991-V25	V 25	1...3	5	6.5	V 25	4
GN 991-V30	V 30	1...3	5	6.5	V 30	4
GN 991-V35	V 35	1...3	5	9.5	V 35	7
GN 991-V40	V 40	1...3	5	9.5	V 40	10
GN 991-V45	V 45	1...3	5	9.5	V 45	10
GN 991-V50	V 50	2.6...4	5	9.5	V 50	16

