

## Зажимные наборы с ручкой рычажного типа

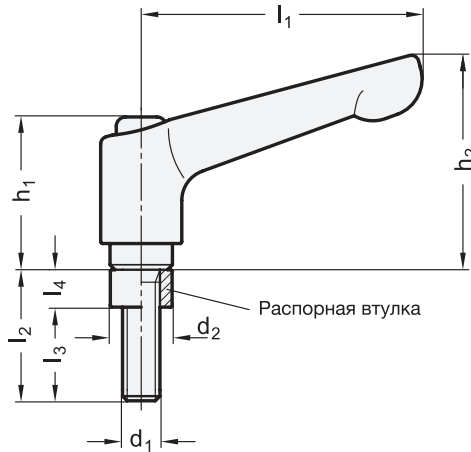
регулируемые, для зажимов соединителя

### ХАРАКТЕРИСТИКИ

Ручьятка  
 Цинк, литье под давлением  
 с пластиковым покрытием  
 серебряный цвет RAL 9006, текстурированная отделка  
 Шпилька /распорная втулка  
 Нержавеющая сталь AISI 303

### ИНФОРМАЦИЯ

Зажимные комплекты GN 911 заменяют винты с шестигранным отверстием в головке DIN 912 поворотных зажимов. Таблица размеров поворотных зажимов содержит соответствующие зажимные комплекты для каждой резьбы. Дистанционная втулка входит в комплект поставки.



### GN 911

Описание	d1	l2	d2	l1	l3	l4	h1	h2	△
GN 911-M6-22	M 6	22	9.9	45	19	3	24.5	35	51
GN 911-M6-25	M 6	25	9.9	45	22	3	24.5	35	53
GN 911-M6-32	M 6	32	9.9	45	29	3	24.5	35	51
GN 911-M8-32	M 8	32	12.9	63	27.5	4.5	31	45	103
GN 911-M8-35	M 8	35	12.9	63	30.5	4.5	31	45	100
GN 911-M8-40	M 8	40	12.9	63	35.5	4.5	31	45	107
GN 911-M8-45	M 8	45	12.9	63	40.5	4.5	31	45	109
GN 911-M8-50	M 8	50	12.9	63	45.5	4.5	31	45	111
GN 911-M8-55	M 8	55	12.9	63	50.5	4.5	31	45	90
GN 911-M10-40	M 10	40	16.9	78	34.5	5.5	36	55	174
GN 911-M10-50	M 10	50	16.9	78	44.5	5.5	36	55	179
GN 911-M10-55	M 10	55	16.9	78	49.5	5.5	36	55	160
GN 911-M10-63	M 10	63	16.9	78	57.5	5.5	36	55	16
GN 911-M10-70	M 10	70	16.9	78	64.5	5.5	36	55	188
GN 911-M10-80	M 10	80	16.9	78	74.5	5.5	36	55	197