

Наборы зажимных рычагов из нержавеющей стали

регулируемые, для зажимов соединителя

ХАРАКТЕРИСТИКИ

Рукоятка
Нержавеющая сталь, прецизионное литьё
- AISI CF-8
- матовая отделка, дробеструйная обработка

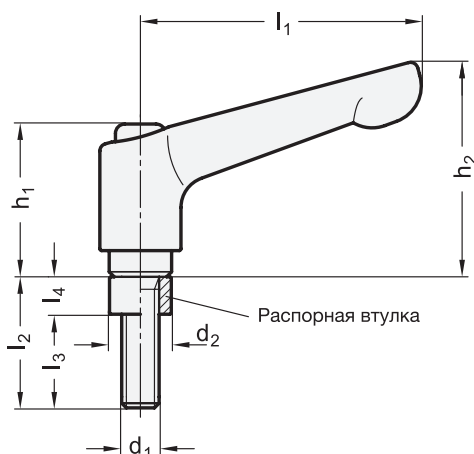
Шпилька / распорная втулка
Нержавеющая сталь AISI 303

ИНФОРМАЦИЯ

Зажимной рычаг GN 911.3 заменяет винт с внутренним шестигранником DIN 912 в поворотных зажимах.
Таблица размеров поворотных зажимов содержит соответствующие зажимные комплекты для каждой резьбы.
Дистанционная втулка входит в комплект поставки.

ТЕХНИЧЕСКАЯ ИНФОРМАЦИЯ

- Характеристики нержавеющей стали (см. стр. A26)



GN 911.3

STAINLESS STEEL

Описание	d1	l2	d2	l1	l3	l4	h1	h2	⚖️
GN 911.3-M6-22	M 6	22	9.9	45	19	3	24.5	35	50

