

Быстросъемные ручки с накаткой

ХАРАКТЕРИСТИКИ

Сталь

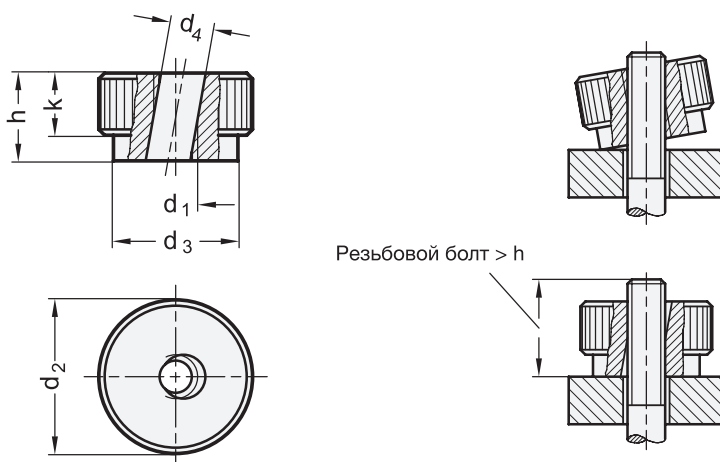
- Класс прочности на разрыв 5
- чернение

ИНФОРМАЦИЯ

Быстросъемные гайки с насечкой GN 6303.1 используются, когда после раскручивания гайку необходимо убрать и быстро установить на место для повторной фиксации.

Гайка навинчивается на шпильку до полного совмещения их резьб. Затем гайку следует немного повернуть для достижения зацепления.

Защитная функция работает, только если поверхность прижимного элемента расположена под прямым углом к шпильке.



GN 6303.1

Описание	d1	d2	d3	d4	h	k	△
GN 6303.1-M5	M 5	20	14	5.3	12	8	21
GN 6303.1-M6	M 6	24	16	6.7	14	10	35
GN 6303.1-M8	M 8	30	20	8.7	17	12	70
GN 6303.1-M10	M 10	36	28	11	20	14	120
GN 6303.1-M12	M 12	40	32	13	24	16	179

