

Зажимы линейного привода

для линейных приводов Ø30, Ø40, Ø50 и Ø60,
двусторонняя осевая система

ХАРАКТЕРИСТИКИ

Артикул

№ 2: с двумя зажимными винтами из нержавеющей стали DIN 912

Алюминий

с пластиковым покрытием

чёрный цвет RAL 9005, текстурная отделка **SW**

Зажимные отверстия механически обработаны

Скользящая муфта!

Полиамид

Крепёжный винт DIN 912

Нержавеющая сталь AISI 304

Шестигранные гайки DIN 985

Нержавеющая сталь AISI 304



ИНФОРМАЦИЯ

Зажимы линейного привода GN 132.2 обычно поставляются **установленными** только вместе с линейным приводом и для функционального управления.

При помощи прижимных винтов на направляющих отверстиях d_1 / d_2 может быть или установлено перемещение или зажат соединитель линейного привода (после выполнения окончательной регулировки).

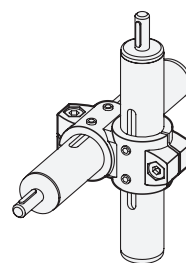
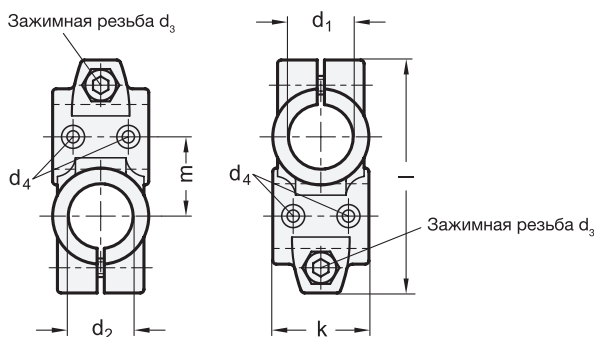
Это стандартные зажимные винты с торцевой головкой с шестигранным углублением DIN 912. Они могут быть заменены переставными зажимными рычагами GN 911 (см. стр. 1874) (см. таблицу с размерами).

АКСЕССУАРЫ

- Зажимные втулки GN 911 (см. стр. 1874)

ТЕХНИЧЕСКАЯ ИНФОРМАЦИЯ

- Характеристики нержавеющей стали (см. стр. A26)



GN 132.2

Описание	d1 Отверстие В без втулки скольжения	d1 Отверстие G со втулкой скольжения	d2 Отверстие В без втулки скольжения	d2 Отверстие G со втулкой скольжения	d3	d4	k	l	m	Зажимные комплекты для d3	⚖
GN 132.2-B30-B30-2-SW	B 30	-	B 30	-	M 8	M 4	40	97	33	GN 911-M8-32	168
GN 132.2-B40-B40-2-SW	B 40	-	B 40	-	M 10	M 5	56	125	45	GN 911-M10-40	500
GN 132.2-B50-B50-2-SW	B 50	-	B 50	-	M 10	M 6	65	143	53	GN 911-M10-55	670
GN 132.2-B60-B60-2-SW	B 60	-	B 60	-	M 10	M 8	80	169	65	GN 911-M10-55	1000
GN 132.2-G30-G30-2-SW	-	G 30	-	G 30	M 8	M 4	40	97	33	GN 911-M8-32	168
GN 132.2-G40-G40-2-SW	-	G 40	-	G 40	M 10	M 5	56	125	45	GN 911-M10-40	400
GN 132.2-G50-G50-2-SW	-	G 50	-	G 50	M 10	M 6	65	143	53	GN 911-M10-55	560
GN 132.2-G60-G60-2-SW	-	G 60	-	G 60	M 10	M 8	80	169	65	GN 911-M10-55	1000

