

Поворотные зажимы для линейного привода

для линейных приводов Ø30, Ø40, Ø50

ХАРАКТЕРИСТИКИ

Артикул

№ 2: с двумя зажимными винтами из нержавеющей стали
DIN 912

Типы

- Тип **OZ**: без центрирующего буртика (гладкий)
- Тип **MZ**: с центрирующим буртиком
- Тип **AV**: с наружной насечкой
- Тип **IV**: с внутренней насечкой

Алюминий

с пластиковым покрытием

чёрный цвет RAL 9005, текстурная отделка **SW**

Направляющее отверстие механически обработанное

Скользящая муфта

Полиамид

Крепёжный винт DIN 912

Нержавеющая сталь AISI 304

Шестигранные гайки DIN 985

Нержавеющая сталь AISI 304

ИНФОРМАЦИЯ

Поворотные зажимы для линейного привода GN 274.1 обычно поставляются **установленными** только вместе с линейным приводом и для функционального управления.

При помощи прижимного винта на направляющем отверстии d_1 может быть установлено или перемещение или зажим линейного привода (после выполнения окончательной регулировки).

Это стандартный зажимной винт с торцевой головкой с шестигранным углублением DIN 912. Он может быть заменён зажимной втулкой GN 911 (см. стр. 1874, код изделия см. в таблице с размерами).

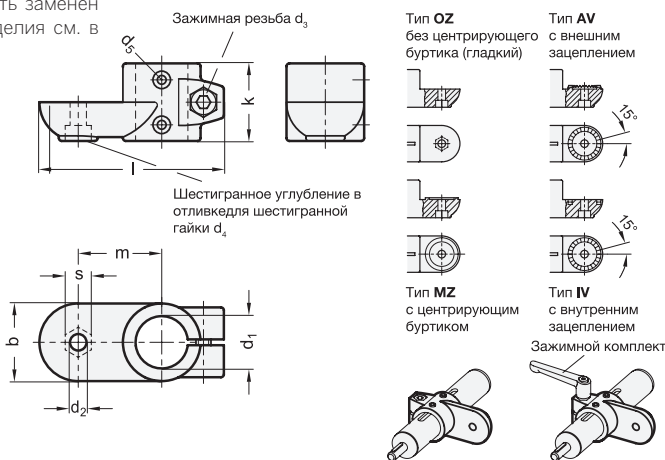


АКСЕССУАРЫ

- Зажимные втулки GN 911 (см. стр. 1874)

ТЕХНИЧЕСКАЯ ИНФОРМАЦИЯ

- Характеристики нержавеющей стали (см. стр. A26)



GN 274.1

Описание	d_1 Отверстие В без втулки скольжения	d_2 Отверстие G со втулкой скольжения	b	d_2	d_3	d_4	d_5	k	l	m	s	Зажимные комплекты для d_3	⚖
GN 274.1-B30-*-2-SW	B 30	-	40	8.5	M 8	M 8	M 4	40	95	43	13	GN 911-M8-32	145
GN 274.1-B40-*-2-SW	B 40	-	65	10.5	M 10	M 10	M 5	65	148	70	17	GN 911-M10-55	630
GN 274.1-B50-*-2-SW	B 50	-	65	10.5	M 10	M 10	M 6	65	148	70	17	GN 911-M10-55	700
GN 274.1-G30-*-2-SW	-	G 30	40	8.5	M 8	M 8	M 4	40	95	43	13	GN 911-M8-32	130
GN 274.1-G40-*-2-SW	-	G 40	65	10.5	M 10	M 10	M 5	65	148	70	17	GN 911-M10-55	580
GN 274.1-G50-*-2-SW	-	G 50	65	10.5	M 10	M 10	M 6	65	148	70	17	GN 911-M10-55	670

Массовый тип OZ

