

Треугольные ручки из нержавеющей стали

ХАРАКТЕРИСТИКИ

Типы

- Тип **E**: с глухим резьбовым отверстием
- Тип **D**: со сквозным резьбовым отверстием
- Тип **C**: с глухим отверстием H7 без резьбы

Нержавеющая сталь, прецизионное литье

- AISI CF-8
- матовая отделка, дробеструйная обработка **MT**
- полированная поверхность **PL** (только типы D и E)

ИНФОРМАЦИЯ

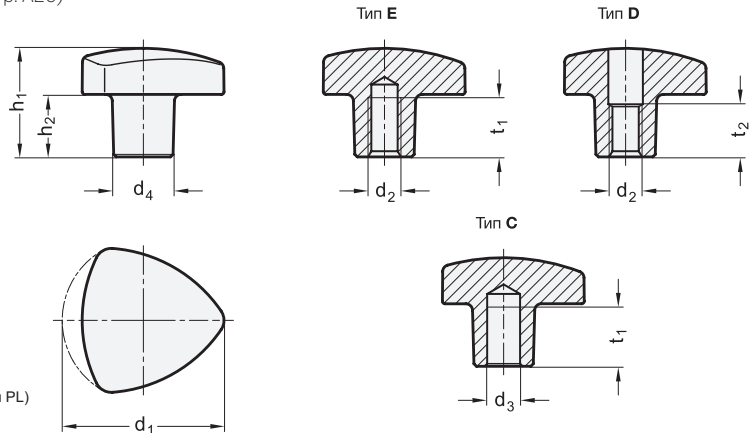
Треугольные ручки из нержавеющей стали GN 5339.5 специально разработаны для применения в пищевой промышленности.

Гладкая поверхность без углублений и округлая форма соответствуют требованиям гигиенических стандартов.

Оригинальный дизайн компании ELESА s.p.a., в настоящее время изделие изготавливается из металла с разрешения компании.

ТЕХНИЧЕСКАЯ ИНФОРМАЦИЯ

- Перекрестные отверстия GN 110 (см. стр. A17)
- Основные допуски по стандартам ISO (см. стр. A21)
- Характеристики нержавеющей стали (см. стр. A26)



* Добавьте индекс поверхности треугольной ручки (MT или PL)

MT матовая дробеструйной обработки **PL** хорошо отполированная

GN 5339.5

STAINLESS STEEL

Описание	d1	d2	d3 H7	d4	h1 ≈	h2 ≈	t1 мин.	t2	⚖
GN 5339.5-32-B6-C-MT	32	-	B 6	12	21	12	12	-	43
GN 5339.5-40-B8-C-MT	40	-	B 8	14	26	14	15	-	88
GN 5339.5-50-B10-C-MT	50	-	B 10	18	33	19	18	-	148
GN 5339.5-60-B12-C-MT	60	-	B 12	20	41	23	22	-	286
GN 5339.5-32-M6-D-*	32	M 6	-	12	21	12	-	10	40
GN 5339.5-40-M8-D-*	40	M 8	-	14	26	14	-	13	82
GN 5339.5-50-M10-D-*	50	M 10	-	18	33	19	-	16	100
GN 5339.5-60-M12-D-*	60	M 12	-	20	41	23	-	20	275
GN 5339.5-32-M5-E-*	32	M 5	-	12	21	12	10	-	44
GN 5339.5-32-M6-E-*	32	M 6	-	12	21	12	12	-	40
GN 5339.5-40-M6-E-*	40	M 6	-	14	26	13	12	-	85
GN 5339.5-40-M8-E-*	40	M 8	-	14	26	14	15	-	100
GN 5339.5-50-M8-E-*	50	M 8	-	18	32	18	15	-	160
GN 5339.5-50-M10-E-*	50	M 10	-	18	33	19	18	-	151
GN 5339.5-60-M10-E-*	60	M 10	-	20	41	23	18	-	295
GN 5339.5-60-M12-E-*	60	M 12	-	20	41	23	22	-	295