

## Лепестковые поворотные ручки

Дюропласт

### МАТЕРИАЛ

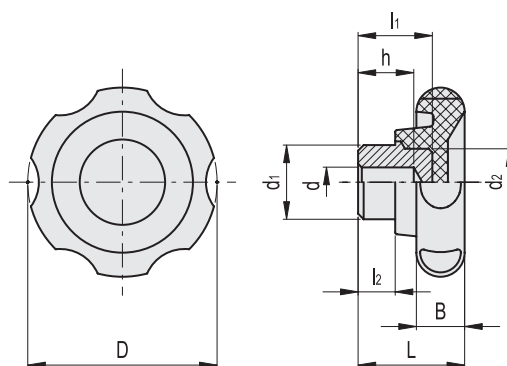
Дюропласт на основе фенольного полимера (ФП), черный цвет, глянцевая поверхность

### СТАНДАРТНОЕ ИСПОЛНЕНИЕ

Втулка из вороненой стали с глухим отверстием.



ELESA Original design



Код	Описание	D	d-0.1	dH9	L	B	d1	d2	l1	l2	h	△
74101	VL.140/50	51	6	-	29	13	20	18	20	10	15	67
74201	VL.140/60	61	6	-	32	16	20	18	20	10	15	87
74301	VL.140/70	69	6	-	36	18	24	20	23	12	15	126
74401	VL.140/80	82	6	-	40	19	24	20	23	12	15	160
74501	VL.140/100	99	-	8	44	20	36	30	31	14	22	325
74601	VL.140/130	129	-	8	47	22	40	40	30	13	20	500