

## Монтажные комплекты

для индикаторов оборотов, используемых на линейных приводах GN 491/GN492

### ХАРАКТЕРИСТИКИ

#### Артикул

- №1: для механических индикаторов положения DD52R / DD51 / DD50
- №2: для электрических датчиков положения DD52R-E / DD51-E

Вал переходника

Сталь

чернение

Рычаг фиксации двигателя

Алюминий

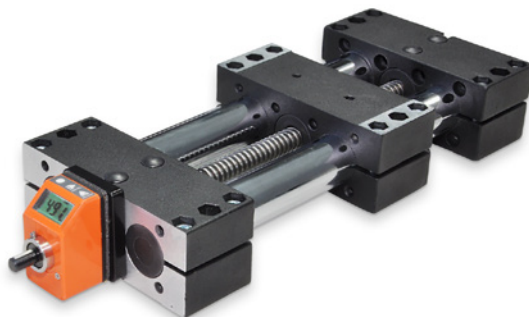
чёрный цвет, анодированный

### ИНФОРМАЦИЯ

Установочный набор GN 491.1 необходим для присоединения индикатора оборотов к линейным приводам с двойной трубкой. Он состоит из переходного вала и обеспечивает крутящий момент, зависящий от индикатора оборотов, включает крепёжные винты.

Механические индикаторы положения DD52R (см. стр. 726) / DD51 (см. стр. 718) / DD50 (см. стр. 716) должны заказываться таким образом, чтобы счётчик выровнялся при подъёме шпинделя с трапецевидной резьбой.

Для индикаторов оборотов DD52R-E (см. стр. 726) / DD51-E (см. стр. 722) при каждом программировании устанавливается ожидаемое перемещение.

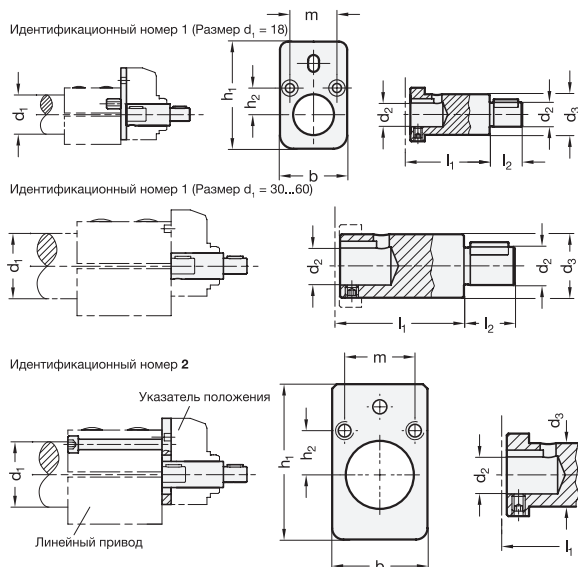


### АКСЕССУАРЫ

Датчики положения и маховики заказываются отдельно.

### ТЕХНИЧЕСКАЯ ИНФОРМАЦИЯ

- Основные допуски по стандартам ISO (см. стр. A21)



### GN 491.1

Описание	d1 Ø Линейный привод	d2 f7	b	d3	l1	l2	h1	h2	m	Для датчика положения	⚖
GN 491.1-18-6-1	18	6	27	10	30	16	38.5	10	20	DD50	90
GN 491.1-30-8-1	30	8	40	14	35	15	54.5	15	30	DD51 DD51-E	100
GN 491.1-40-12-1	40	12	50	20	39	16	72.5	19.5	39	DD52R DD52R-E	159
GN 491.1-50-12-1	50	12	60	20	39	17	72.5	23	46	DD52R DD52R-E	159
GN 491.1-60-14-1	60	14	70	20	39	18	72.5	27.5	55	DD52R DD52R-E	92
GN 491.1-30-8-2	30	8	40	14	44	15	54.5	15	30	DD51 DD51-E	150
GN 491.1-40-12-2	40	12	50	20	51	16	72.5	19.5	39	DD52R DD52R-E	247
GN 491.1-50-12-2	50	12	60	20	51	17	72.5	23	46	DD52R DD52R-E	271
GN 491.1-60-14-2	60	14	70	20	51	18	72.5	27.5	55	DD52R DD52R-E	324

