

Дисковый маховик Ø 80 для линейных приводов Ø 18

ХАРАКТЕРИСТИКИ

Тип

- Тип **R**: с вращающейся ручкой

Коды отверстий

- Вариант исполнения **K**: со шпоночным пазом

Литьё алюминия под давлением

Механически обработанная втулка.

Полированный обод

с пластиковым покрытием

чёрный цвет RAL 9005, текстурная отделка **SW**

Отклонение по концентрическому и осевому биению обода < 0.4

Вращающиеся ручки GN 798.2 (см. стр. 578)

Пластик, технополимер

чёрный цвет, матовая отделка

ИНФОРМАЦИЯ

- Линейные приводы GN 291 (см. стр. 1912)

Дисковый маховик Ø 100 для линейных приводов Ø 30

ХАРАКТЕРИСТИКИ

Тип

- Тип **R**: с вращающейся ручкой

Коды отверстий

- Вариант исполнения **K**: со шпоночным пазом

Литьё алюминия под давлением

Механически обработанная втулка.

Полированный обод

с пластиковым покрытием

чёрный цвет RAL 9005, текстурная отделка **SW**

Отклонение по концентрическому и осевому биению обода < 0.4

Вращающиеся ручки GN 798.2 (см. стр. 578)

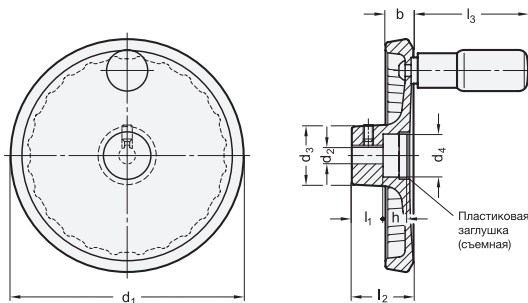
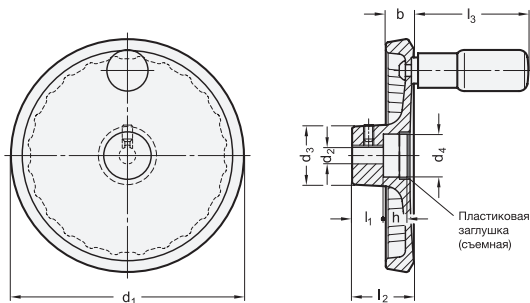
Пластик, технополимер

чёрный цвет, матовая отделка

ИНФОРМАЦИЯ

- Линейные приводы GN 291 (см. стр. 1912)

- Линейные приводы GN 291.1 (см. стр. 1930)



GN 923.18

Описание	d1	d2	d3	d4	b	h	l1	l2	l3	Ø Ручка GN 798
GN 923.18-80-K6-R 80	6	26	17	13	7	16	26	43.5	16	150

GN 923.30

Описание	d1	d2	d3	d4	b	h	l1	l2	l3	Ø Ручка GN 798
GN 923.30-100-K8-R 100	8	28	22	14	9.5	17	30	58	18	200

