

GN 923.40



GN 924.40



Дисковый маховик Ø 100 для линейных приводов Ø 40

ХАРАКТЕРИСТИКИ

Тип

- Тип **R**: с вращающейся ручкой

Коды отверстий

- Вариант исполнения **K**: со шпоночным пазом

Литьё алюминия под давлением

Механически обработанная втулка.

Полированный обод

с пластиковым покрытием

чёрный цвет RAL 9005, текстурная отделка **SW**

Отклонение по концентрическому и осевому биению обода < 0.4

Вращающиеся ручки GN 798.2 (см. стр. 578)

Пластик, технополимер

чёрный цвет, матовая отделка

ИНФОРМАЦИЯ

- Линейные приводы GN 291 (см. стр. 1912)

- Линейные приводы GN 291.1 (см. стр. 1930)

Стопорный маховик Ø 125 для линейных приводов Ø 40

ХАРАКТЕРИСТИКИ

Тип

- Тип **R**: с вращающейся ручкой

Коды отверстий

- Вариант исполнения **K**: со шпоночным пазом

Литьё алюминия под давлением

Механически обработанная втулка.

Полированный обод

с пластиковым покрытием

чёрный цвет RAL 9005, текстурная отделка **SW**

Отклонение по концентрическому и осевому биению обода < 0.4

Вращающиеся ручки GN 798.2 (см. стр. 578)

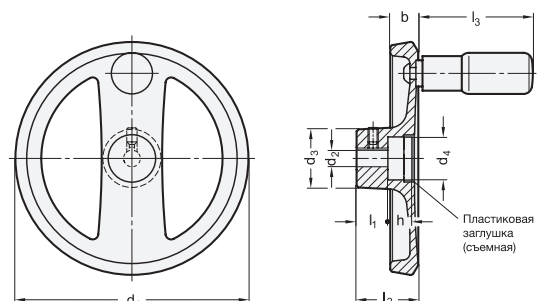
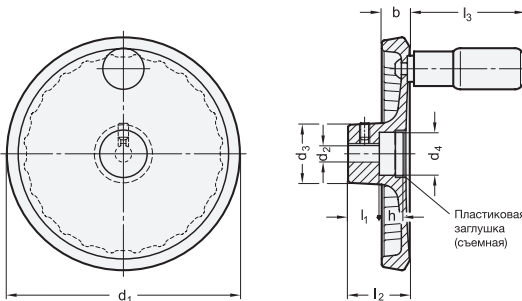
Пластик, технополимер

чёрный цвет, матовая отделка

ИНФОРМАЦИЯ

- Линейные приводы GN 291 (см. стр. 1912)

- Линейные приводы GN 291.1 (см. стр. 1930)



GN 923.40

Описание	d1	d2	d3	d4	b	h	l1	l2	l3 ≈	Ø Ручка GN 798
GN 923.40-100-K12-R	100	12	28	22	14	9.5	17	30	61.5	18

GN 924.40

Описание	d1	d2	d3	d4	b	h	l1	l2	l3 ≈	Ø Ручка GN 798
GN 924.40-125-K12-R	125	12	31	23	15	11	18	33.5	61.5	22