

Винты с насечкой

Сферический наконечник из латуни либо пластика

ХАРАКТЕРИСТИКИ

Типы

- Тип **MS**: латунный сферический наконечник
- Тип **KU**: пластиковый сферический наконечник (полиацеталь POM)
- Тип **ZK**: сферический наконечник

Пластик

Технополимер (полиамид ПА)

- армирование стекловолокном
- термостойкий, до 130 °C
- чёрный цвет, матовая отделка

Шпилька

Нержавеющая сталь AISI 304

Пластиковый колпачок

светло-серый цвет, матовая отделка



ИНФОРМАЦИЯ

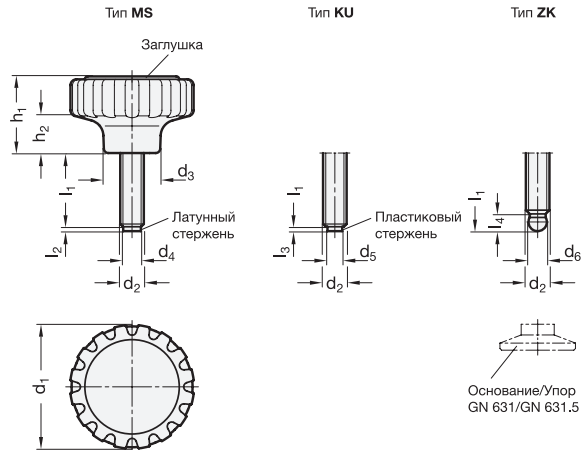
Винты GN 7336.5 с насечкой типа MS/KU с латунными либо пластиковыми сферическими наконечниками, когда необходимо избежать появления вмятин и других повреждений на поверхности изделий.

Винты с насечкой GN 7336.5 типа ZK имеют сферический наконечник, диаметр которого d_6 меньше диаметра стержня с резьбой. Вариант исполнения со сферическим наконечником подходит для крепления упорных накладок GN 631 (см. стр. 940) / GN 631.5 (см. стр. 941), которые заказываются отдельно.

Винты GN 7336.5 с насечкой имеют привлекательный дизайн и удобную форму без углублений на нижней стороне.

ТЕХНИЧЕСКАЯ ИНФОРМАЦИЯ

- Характеристики пластика (см. стр. A2)
- Характеристики нержавеющей стали (см. стр. A26)



* Добавьте индекс типа винта с насечкой (MS, KU или ZK)

MS Латунный шарнир	KU Пластиковый шарнир (Полиацеталь POM)	ZK Сферический шарнир
------------------------------	---	---------------------------------

GN 7336.5

Описание	d1	d2	l1	d3	d4	d5	d6	h1	h2	l2	l3	l4 ≈	△
GN 7336.5-34-M6-15-*	34	M6	15	16	4	3.5	4.5±0.03	21	10.5	1	1.3	5.1	16
GN 7336.5-34-M6-20-*	34	M6	20	16	4	3.5	4.5±0.03	21	10.5	1	1.3	5.1	17
GN 7336.5-34-M6-25-*	34	M6	25	16	4	3.5	4.5±0.03	21	10.5	1	1.3	5.1	18
GN 7336.5-34-M6-30-*	34	M6	30	16	4	3.5	4.5±0.03	21	10.5	1	1.3	5.1	19
GN 7336.5-42-M8-20-*	42	M8	20	19	6	5	6.1±0.05	26	13	1.5	1.6	6.2	30
GN 7336.5-42-M8-25-*	42	M8	25	19	6	5	6.1±0.05	26	13	1.5	1.6	6.2	32
GN 7336.5-42-M8-30-*	42	M8	30	19	6	5	6.1±0.05	26	13	1.5	1.6	6.2	34
GN 7336.5-42-M8-40-*	42	M8	40	19	6	5	6.1±0.05	26	13	1.5	1.6	6.2	37
GN 7336.5-53-M10-25-*	53	M10	25	24	8	6.5	7.8±0.05	32	16	2	1.9	7.3	58
GN 7336.5-53-M10-30-*	53	M10	30	24	8	6.5	7.8±0.05	32	16	2	1.9	7.3	61
GN 7336.5-53-M10-40-*	53	M10	40	24	8	6.5	7.8±0.05	32	16	2	1.9	7.3	64
GN 7336.5-53-M10-50-*	53	M10	50	24	8	6.5	7.8±0.05	32	16	2	1.9	7.3	70