

Барашки зажимные

Технополимер, наконечник

МАТЕРИАЛ

Технополимер на основе полиамида (ПА), армированный стекловолокном, серый и чёрный цвета, матовая поверхность.

КОЛПАЧОК

Технополимер на основе полиамида (ПА), армированный стекловолокном, цветовая палитра Ergostyle, матовая поверхность, пресс-сборка.

Доступны для заказа в качестве отдельных компонентов (см. таблицу ЕСА).

Код	Описание	Колпачок для
29752-*	ECA.W2-*	EWN.48
29753-*	ECA.W3-*	EWN.55
29754-*	ECA.W4-*	EWN.70

* Для уточнения цвета необходимо дополнить артикул индексом (C1, ..., C6)

СТАНДАРТНЫЕ ИСПОЛНЕНИЯ

- **EWN-SST-p-PO:** шпилька из нержавеющей стали AISI 303 с фаской на торце и наконечником из полиацетала (ПОМ).
- **EWN-SST-p-PB:** шпилька из нержавеющей стали AISI 303 с фаской на торце и наконечником из латуни.

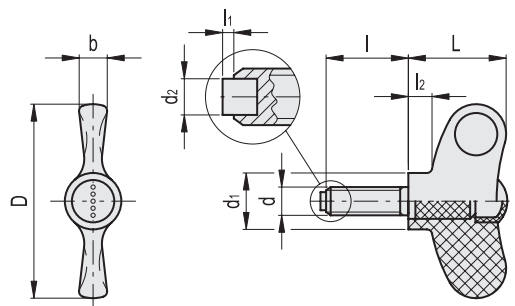
ОСОБЕННОСТИ И СФЕРЫ ПРИМЕНЕНИЯ

Фаски на конце стержня позволяют избежать повреждения контактной поверхности даже при сильном нажиме.

Стандартные варианты исполнения наконечника: латунь либо полиацеталь.

ЭРГОНОМИЧНОСТЬ И УДОБСТВО В ИСПОЛЬЗОВАНИИ

В лепестках ручки сделаны небольшие углубления под пальцы для более удобного захвата и повышения крутящего момента.



* Добавьте индекс цвета, например: 224556-C2 EWN.48-SST-p-M6x20-PO-C2

C1 RAL7021
 C2 RAL2004
 C3 RAL7035
 C4 RAL1021
 C5 RAL5024
 C6 RAL3000

EWN-SST-p-PO

STAINLESS STEEL

Код	Описание	D	d6g	L	d1	d2	l	l1	l2	b	⚖
224556-*	EWN.48-SST-p-M6x20-PO-*	47	M6	24	13.5	4	20	1.5	5.5	7	13
224566-*	EWN.48-SST-p-M6x30-PO-*	47	M6	24	13.5	4	30	1.5	5.5	7	15
224646-*	EWN.55-SST-p-M8x20-PO-*	55	M8	28	16	5	20	1.8	6.5	8	23
224656-*	EWN.55-SST-p-M8x30-PO-*	55	M8	28	16	5	30	1.8	6.5	8	26
224676-*	EWN.70-SST-p-M10x20-PO-*	70	M10	36	20	6	20	2	8	10	41
224686-*	EWN.70-SST-p-M10x30-PO-*	70	M10	36	20	6	30	2	8	10	47

EWN-SST-p-PB

STAINLESS STEEL

Код	Описание	D	d6g	L	d1	d2	l	l1	l2	b	⚖
224576-*	EWN.48-SST-p-M6x20-PB-*	47	M6	24	13.5	4	20	1.5	5.5	7	14
224586-*	EWN.48-SST-p-M6x30-PB-*	47	M6	24	13.5	4	30	1.5	5.5	7	16
224661-*	EWN.55-SST-p-M8x20-PB-*	55	M8	28	16	5	20	1.8	6.5	8	24
224666-*	EWN.55-SST-p-M8x30-PB-*	55	M8	28	16	5	30	1.8	6.5	8	27
224691-*	EWN.70-SST-p-M10x20-PB-*	70	M10	36	20	6	20	2	8	10	42
224696-*	EWN.70-SST-p-M10x30-PB-*	70	M10	36	20	6	30	2	8	10	48

