

Угловые детали для профильных систем 30 / 40

для слотов шириной 6/8, сборка с Т-гайкой с шагом руководство GN 506

ХАРАКТЕРИСТИКИ

Типы

- Тип **A**: без монтажного комплекта, без крышки
- Тип **B**: с монтажным комплектом, с крышкой
- Тип **C**: с монтажным комплектом, без крышки

Алюминий

Литьё под давлением

матовая отделка, дробеструйная обработка **MT**

с пластиковым покрытием

чёрный цвет RAL 9005, текстурная отделка **SW**

серебряный цвет RAL 9006, текстурная отделка **SR**

Гайки для Т-образных пазов с направляющей ступенькой GN 506 (см. стр. 982)

Сталь

оцинковка, пассивирование (воронение)

Винт со шлицеванной цилиндрической головкой ISO 7380

Сталь

оцинковка, пассивирование (воронение)

Крышка

Пластик (полиамид ПА)

чёрный цвет, матовая отделка



ИНФОРМАЦИЯ

Для фиксации угловых деталей GN 961 на месте сначала вставьте сборочные гайки, установленные в профильном пазе, и зафиксируйте угловую деталь с помощью винта со шлицевой цилиндрической головкой. Направляющий шаг гайки затем расположит их параллельно и по центру по отношению к пазу; пружинный элемент противодействует непреднамеренному боковому скольжению.

Для пересекающихся профилей или при использовании угловой детали с элементами без паза лишние шаги могут быть просто отрезаны.

После сборки колпачки защёлкиваются на место при помощи четырёх проушин. Они придают угловой детали привлекательный внешний вид и защищают от грязи.

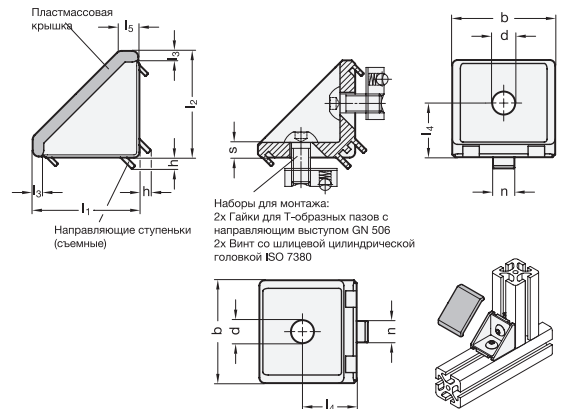
Даже после многократного использования колпачки будут жестко держаться внутри угловых деталей благодаря эластичным защёлкивающимся проушинам. При необходимости они также есть в наличии отдельно по стандарту GN 963 (см. стр. 1900).

ТЕХНИЧЕСКАЯ ИНФОРМАЦИЯ

- Характеристики пластика (см. стр. A2)

* Необходимо указать тип угольников для профильных систем

MT	SW	SR
матовая отделка	RAL9005	RAL9006



GN 961

Описание	b Номинальный размер	b Фактический размер	n	l1	l2	d	h	l3	l4	l5	s	⚖
GN 961-30-6-30-30-A-*	30	28	6	30	30	6.3	2.6	3	15	6.8	5.9	24
GN 961-40-8-40-40-A-*	40	38	8	40	40	8.5	4.1	4	20	7.2	5.6	40
GN 961-30-6-30-30-B-*	30	28	6	30	30	6.3	2.6	3	15	6.8	5.9	46
GN 961-40-8-40-40-B-*	40	38	8	40	40	8.5	4.1	4	20	7.2	5.6	80
GN 961-30-6-30-30-C-*	30	28	6	30	30	6.3	2.6	3	15	6.8	5.9	40
GN 961-40-8-40-40-C-*	40	38	8	40	40	8.5	4.1	4	20	7.2	5.6	80

Вес цвета SW