

## Быстросъемные барашковые ручки

### ХАРАКТЕРИСТИКИ

Пластик  
 Технополимер (полиамид ПА)  
 - ударопрочный  
 - черный цвет, матовая отделка

Втулка  
 Оцинкованная сталь, пассивация  
 Нержавеющая сталь AISI 303 NI

### ИНФОРМАЦИЯ

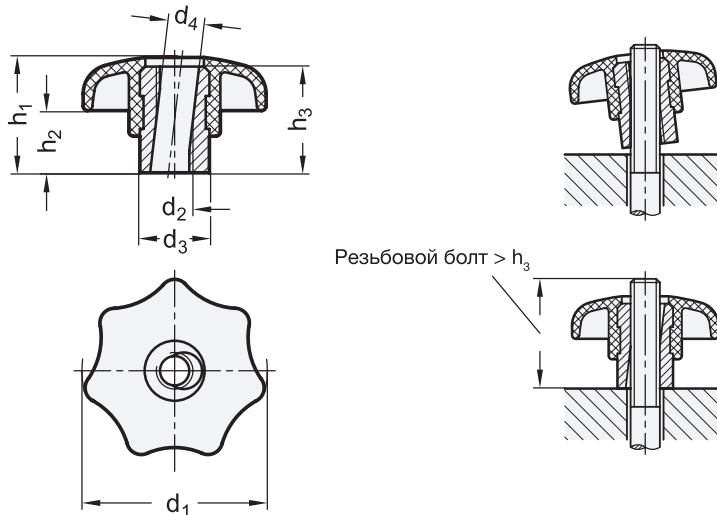
Быстросъемные поворотные ручки с насечкой GN 6336.3 используются, когда после раскручивания ручку необходимо убрать и затем быстро установить на место для повторной фиксации.

Ручка навинчивается на шпильку до полного совмещения их резьб. Затем ручку следует немного повернуть для достижения зацепления.

Защитная функция работает, только если поверхность прижимного элемента расположена под прямым углом к шпильке.

### ТЕХНИЧЕСКАЯ ИНФОРМАЦИЯ

- Характеристики пластика (см. стр. A2)
- Характеристики нержавеющей стали (см. стр. A26)



### GN 6336.3

Описание	d1	d2	d3	d4	h1	h2 ≈	h3 мин.	△
GN 6336.3-40-M8	40	M 8	16	8.4	26	13	24	32
GN 6336.3-50-M10	50	M 10	20	10.5	34	17	30	61
GN 6336.3-63-M12	63	M 12	26	13	42	21	37	121

### GN 6336.3-NI

Описание	d1	d2	d3	d4	h1	h2 ≈	h3 мин.	△
GN 6336.3-40-M8-NI	40	M 8	16	8.4	26	13	24	32
GN 6336.3-50-M10-NI	50	M 10	20	10.5	34	17	30	59
GN 6336.3-63-M12-NI	63	M 12	26	13	42	21	37	131