

Регулируемые ручки

Технополимер, хромирование

КОРПУС РЫЧАГА

Технополимер на основе полиамида (ПА), армированный стекловолокном, хромирование, матово-глянцевая поверхность.

НАЖИМНАЯ КНОПКА

Технополимер, чёрный цвет, глянцевая поверхность.

СТАНДАРТНОЕ ИСПОЛНЕНИЕ

Прижимной элемент из технополимера, армированный стекловолокном с удерживающим штифтом, чёрного цвета, с насечкой на выступающей части, облегчающей закручивание. Возвратная пружина из нержавеющей стали AISI 302. Медная втулка с глухим резьбовым отверстием.

ОСОБЕННОСТИ И СФЕРЫ ПРИМЕНЕНИЯ

Особенно подходит для установки в теснённом пространстве, когда угол поворота рычага ограничен.

Преимущества изделий данной модели в сравнении с регулируемыми ручками других типов с металлическим фиксирующим винтом:

- отсутствие на поверхности стальных компонентов, подверженных ржавлению
- эргономичность

ВЫСОКАЯ ХИМИЧЕСКАЯ УСТОЙЧИВОСТЬ

Хромированные поверхности устойчивы к износу, царапинам и ударам.

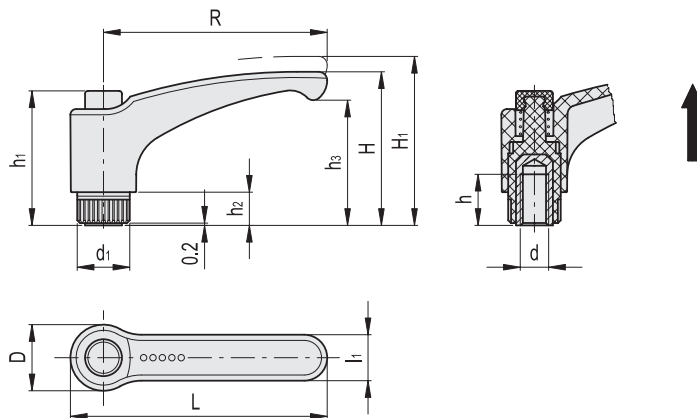
Лабораторные испытания при внешней температуре 23 °С показали, что хромированные поверхности также устойчивы к действию морской воды, моющих средств, ацетона, этилового спирта, муравьиной кислоты и раствору хлорной извести.

СПЕЦИАЛЬНЫЕ ИСПОЛНЕНИЯ ПО ЗАПРОСУ

Втулки с резьбой различных типов.

ИНСТРУКЦИИ ПО ИСПОЛЬЗОВАНИЮ

Для срабатывания прижимного элемента поднимите ручку, чтобы разъединить зубчатое зацепление, затем верните её в исходное положение. При отпускании ручки возвратная пружина автоматически входит в зацепление с зубцами.



Код	Описание	R	d6H	L	D	H	H1	h	h1	h2	h3	d1	l1	Количество зубьев	⚖
152301	ERX.44-CR-B-M6	44	M6	52	15.5	32.5	36	10	29.5	6	25	12	11	18	10
152311	ERX.63-CR-B-M8	63	M8	73.5	19	43	47	13	37.5	8	34.5	15	13.5	20	20
152321	ERX.78-CR-B-M10	78	M10	90.5	24.5	54	58	18	47	12	44	19	16	24	44
152341	ERX.95-CR-B-M12	95	M12	109	26.5	64.5	69	20	54.5	13	53	21.5	18	26	51



3

Рычаги зажимные