

Двусторонние установочные зажимы

Алюминий

ХАРАКТЕРИСТИКИ

Алюминий

- матовая, гладкая отделка **MT**
- анодированный, чёрный цвет **ELS**

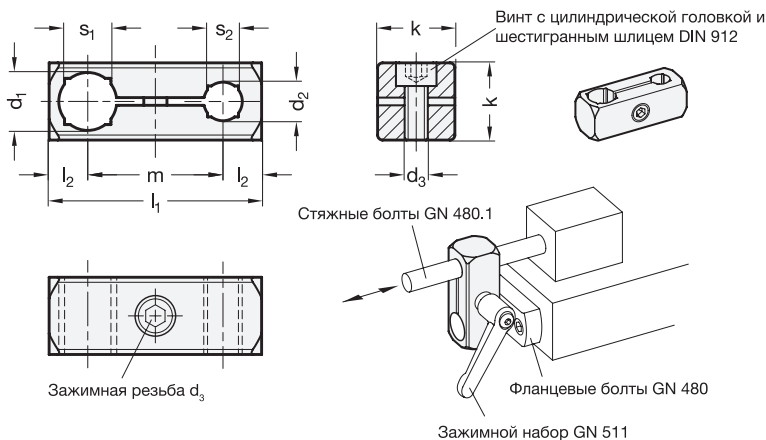
Винт с головкой под торцевой ключ DIN 912
Нержавеющая сталь AISI 304

ИНФОРМАЦИЯ

Это стандартный зажимной винт с торцевой головкой с шестигранным углублением DIN 912. Он может быть заменён зажимной втулкой GN 511 (см. стр. 1893).

ТЕХНИЧЕСКАЯ ИНФОРМАЦИЯ

- Характеристики нержавеющей стали (см. стр. A26)



* Необходимо указать тип отделки двусторонних установочных зажимов (MT или ELS)

MT матовая отделка, искусственно мятая основа
ELS анодированное покрытие, черный цвет

GN 474.1

Описание	d1 Для вала допуск h11	d2 Для вала допуск h11	k	d3	l1	l2	m	s1	s2	Зажимные комплекты для d3	⚖
GN 474.1-B8-B8-*	B 8	B 8	14	M 4	38	7	24	-	-	GN 511-M4-14	16
GN 474.1-B10-B8-*	B 10	B 10	16	M 5	44	8	28	8	-	GN 511-M5-16	24
GN 474.1-B10-B10-*	B 10	B 10	16	M 5	44	8	28	8	8	GN 511-M5-16	23
GN 474.1-B12-B8-*	B 12	B 8	16	M 5	45	8	29	10	-	GN 511-M5-16	23
GN 474.1-B12-B10-*	B 12	B 10	16	M 5	45	8	29	10	8	GN 511-M5-16	21
GN 474.1-B12-B12-*	B 12	B 12	16	M 5	45	8	29	10	10	GN 511-M5-16	21
GN 474.1-B15-B10-*	B 15	B 10	20	M 6	55	10	35	12	8	GN 511-M6-20	45
GN 474.1-B15-B12-*	B 15	B 12	20	M 6	55	10	35	12	10	GN 511-M6-20	43
GN 474.1-B15-B15-*	B 15	B 15	20	M 6	55	10	35	12	12	GN 511-M6-20	40
GN 474.1-B16-B10-*	B 16	B 10	20	M 6	55	10	35	-	8	GN 511-M6-20	42
GN 474.1-B16-B12-*	B 16	B 12	20	M 6	55	10	35	-	10	GN 511-M6-20	42
GN 474.1-B16-B15-*	B 16	B 15	20	M 6	55	10	35	-	12	GN 511-M6-20	38
GN 474.1-B16-B16-*	B 16	B 16	20	M 6	55	10	35	-	-	GN 511-M6-20	38
GN 474.1-B20-B12-*	B 20	B 12	25	M 6	66	12.5	41	16	10	GN 511-M6-25	75
GN 474.1-B20-B15-*	B 20	B 15	25	M 6	66	12.5	41	16	12	GN 511-M6-25	75
GN 474.1-B20-B16-*	B 20	B 16	25	M 6	66	12.5	41	16	-	GN 511-M6-25	74
GN 474.1-B20-B20-*	B 20	B 20	25	M 6	66	12.5	41	16	16	GN 511-M6-25	66

Вес ELS

