

## Т-образные установочные зажимы

Алюминий

### ХАРАКТЕРИСТИКИ

#### Типы

- Тип **A**: с отверстием
- Тип **W**: с болтом

Алюминий

- матовый, скользящий, отшлифованный **MT**
- анодированный, чёрный цвет **ELS**

Болт (тип W)

Нержавеющая сталь AISI 303

Крепёжный винт DIN 912

Нержавеющая сталь AISI 304

Установочный винт DIN 913 (тип A)

Нержавеющая сталь AISI 304

Установочный винт DIN 915 (тип W)

Нержавеющая сталь AISI 304

Зажимные втулки GN 511 (см. стр. 1893)



### ИНФОРМАЦИЯ

Т-образные установочные зажимы GN 476 (тип W) являются альтернативой гибким двусторонним установочным зажимам GN 475 (см. стр. 1882), если требуются высокие вращающие моменты.

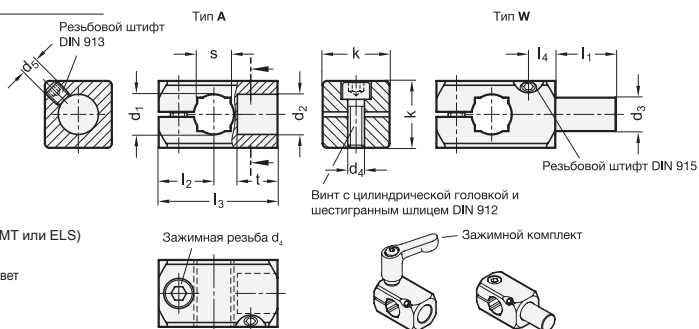
Это стандартный зажимной винт на зажимной резьбе d4 с торцевой головкой с шестигранным углублением DIN 912. Он может быть заменён переставным зажимным рычагом GN 511 (см. стр. 1893, см. описание в таблице с размерами).

### ТЕХНИЧЕСКАЯ ИНФОРМАЦИЯ

- Характеристики нержавеющей стали (см. стр. A26)

### АКСЕССУАРИ

- Зажимные втулки GN 511 (см. стр. 1893)



\* Необходимо указать тип отделки Т-образного установочного зажима (MT или ELS)

MT	ELS
матовая отделка, гладкое шлифование	анодированное покрытие, черный цвет

### GN 476

Описание	d1 Для вала допуск h11	d2	d3	k	d4	d5	l1	l2	l3	l4	t	s	Зажимные комплекты для d4	
GN 476-B8-B8-A-*	B 8	B 8	-	16	M 4	M 4	16	13	26	5,5	8	-	GN 511-M4-16	20
GN 476-B10-B10-A-*	B 10	B 10	-	20	M 5	M 5	17	15,5	31,5	7	10	8	GN 511-M5-20	28
GN 476-B12-B12-A-*	B 12	B 12	-	20	M 5	M 5	19	16,5	35,5	8	12	10	GN 511-M5-20	28
GN 476-B15-B15-A-*	B 15	B 15	-	25	M 6	M 6	21	20	43,5	10	15	12	GN 511-M6-25	54
GN 476-B16-B16-A-*	B 16	B 16	-	25	M 6	M 6	24	20	45	11	16	-	GN 511-M6-25	54
GN 476-B20-B20-A-*	B 20	B 20	-	30	M 6	M 6	26	22	51	12	18	16	GN 511-M6-30	80
GN 476-B8-8-W-*	B 8	-	8	16	M 4	M 4	16	13	26	5,5	8	-	GN 511-M4-16	25
GN 476-B10-10-W-*	B 10	-	10	20	M 5	M 5	17	15,5	31,5	7	10	8	GN 511-M5-20	45
GN 476-B12-12-W-*	B 12	-	12	20	M 5	M 5	19	16,5	35,5	8	12	10	GN 511-M5-20	57
GN 476-B15-15-W-*	B 15	-	15	25	M 6	M 6	21	20	43,5	10	15	12	GN 511-M6-25	103
GN 476-B16-16-W-*	B 16	-	16	25	M 6	M 6	24	20	45	11	16	-	GN 511-M6-25	120
GN 476-B20-20-W-*	B 20	-	20	30	M 6	M 6	26	22	51	12	18	16	GN 511-M6-30	191

Вес ELS

