

## Маховики монолитные со спицами

### Технополимер

#### МАТЕРИАЛ

Высокоустойчивый технополимер на основе полипропилена (PP), чёрный цвет, матовая поверхность. Сертифицирован в соответствии с требованиями Управления по санитарному надзору за качеством пищевых продуктов и медикаментов США (FDA).

#### ЗАГЛУШКА

Самоклеящаяся передняя панель из нержавеющей стали AISI 304 (клей сертифицирован в соответствии с требованиями FDA).

#### СТАНДАРТНЫЕ ИСПОЛНЕНИЯ

Втулка из нержавеющей стали AISI 304, посадочное отверстие H7.

- **VRTP-P+I-SST**: с вращающейся ручкой I.621+х-SST из полиамида на основе технополимера (PA), сертифицирован в соответствии с требованиями FDA.
- **VRTP-P+IR-SST**: со складной ручкой IR.620 из технополимера на основе полиамида (PA), сертифицирован в соответствии с требованиями FDA. Штифт, втулка и внутренние компоненты из нержавеющей стали AISI 304, суппорт из нержавеющей стали AISI 316L.

#### СПЕЦИАЛЬНЫЕ ИСПОЛНЕНИЯ ПО ЗАПРОСУ

- Втулки с отверстием и пазом в соответствии с DIN 6885/1, допуском P9 (см. стр. A16).  
Для заказа маховика со шпоночным пазом добавьте к артикулу и описанию индекс -K (например, 79111-K, VRTP.80-P+I-SST-8-K).

#### АКСЕССУАРЫ ПО ЗАПРОСУ

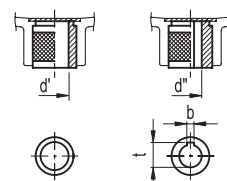
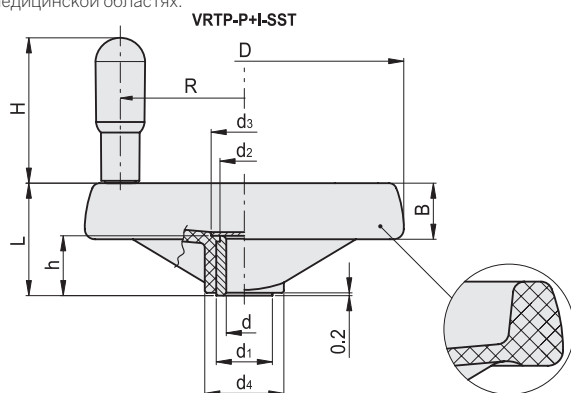
Центрирующая шайба GN 184.5 (см. стр. 971).

#### ОСОБЕННОСТИ И ВИДЫ ПРИМЕНЕНИЯ

Твёрдый обод маховика позволяет проводить максимальную очистку благодаря отсутствию задних углублений. Благодаря этому данная модель маховика VRTP, изготовленная из технополимера на основе полипропилена, с металлическими деталями из нержавеющей стали AISI 304 пригодна для применения в пищевой, фармацевтической и медицинской областях.



ELESA Original design



Макс. допустимый диаметр d'  
Макс. диаметр отверстия d''

#### VRTP-P+I-SST

#### STAINLESS STEEL

Код	Описание	D	dH7	L	B	d1	d2	d3	d4	h	H	R	d'	d''	t	b	C# [Nm]	L# [J]	⚖️
79111-R	VRTP.80-P+I-SST-8	80	8	35	18	18	16	20.5	25	17	45	29	14	10	11.4	3	32	5	104
79161-R	VRTP.100-P+I-SST-10	99	10	37	20	18	16	20.5	25.5	17	60	37	14	10	11.4	3	54	7	145
79211-R	VRTP.125-P+I-SST-12	125	12	44	22	22	20	26	31	22	65	48	18	12	13.8	4	94	10	245
79261-R	VRTP.160-P+I-SST-14	160	14	51	25	26	24	32	40	27	73	65	20	16	18.3	5	185	15	356
79311-R	VRTP.200-P+I-SST-16	200	16	61	28	30	28	36	50	34	80	84	24	18	20.8	6	300	24	552

# Максимальный крутящий момент (C) и силу удара (L) – см. Технические данные на стр. A3.



**Материал, подходящий для контакта с пищевыми продуктами**

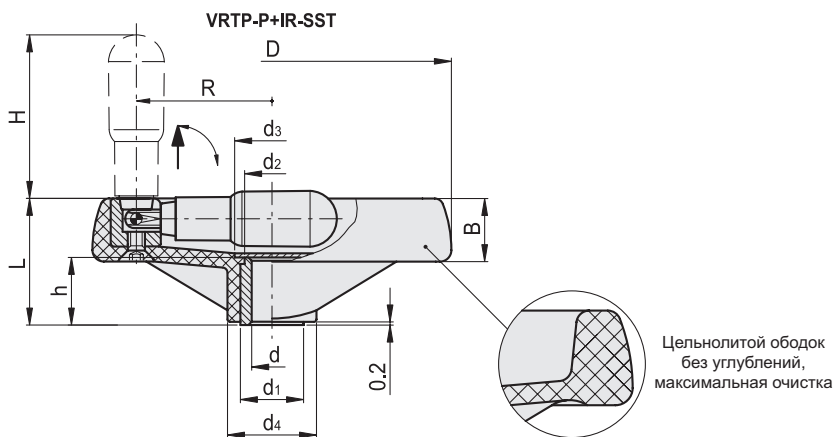
Маховик и ручка из технополимера.  
Сертифицирован в соответствии с требованиями FDA.

**Коррозионная стойкость**

1. Центральная втулка маховика из нержавеющей стали AISI 304.
2. Штифт вращающейся ручки из нержавеющей стали AISI 304.
3. Штифт, втулка и внутренние компоненты из нержавеющей стали AISI 304, суппорт из нержавеющей стали AISI 316L.

**Легкая очистка**

4. Цельнолитой обод.
5. Втулка без углублений.



VRTP-P+IR-SST

STAINLESS STEEL

Код	Описание	D	dH7	L	B	d1	d2	d3	d4	h	H	R	d'	d''	t	b	C# [Nm]	L# [J]	⚖
79121-R	VRTP.80-P+IR-SST-8	80	8	35	18	18	16	20.5	25	17	45	29	14	10	11.4	3	32	5	102
79171-R	VRTP.100-P+IR-SST-10	99	10	37	20	18	16	20.5	25.5	17	60	37	14	10	11.4	3	54	7	163
79221-R	VRTP.125-P+IR-SST-12	125	12	44	22	22	20	26	31	22	65	48	18	12	13.8	4	94	10	230
79271-R	VRTP.160-P+IR-SST-14	160	14	51	25	26	24	31	40	27	73	65	20	16	18.3	5	185	15	388
79321-R	VRTP.200-P+IR-SST-16	200	16	61	28	30	28	36	50	34	80	84	24	18	20.8	6	300	24	593

# Максимальный крутящий момент (C) и силу удара (L) – см. Технические данные на стр. A3.



1  
Элементы управления