

## Лепестковые поворотные ручки с функцией защиты

Технополимер

### ЛЕПЕСТКОВАЯ ПОВОРОТНАЯ РУЧКА С ЗАПРЕССОВАННЫМ КОЛПАЧКОМ

Технополимер на основе полиамида (ПА), армированный стекловолокном, черный цвет, матовая поверхность, профильная прорезь под ключ.

### ФЛАНЕЦ

Технополимер, ультразвуковая сварка.

### ПРИЖИМНОЙ ЭЛЕМЕНТ

Технополимер на основе полиацетата (ПОМ), черный цвет, матовая поверхность.

### СТАНДАРТНЫЕ ИСПОЛНЕНИЯ

- **VLS-B**: втулка из латуни с глухим резьбовым отверстием.
- **VLS-SST-p**: шпилька из нержавеющей стали AISI 304 с фаской на торце, стандарт UNI 947: ISO 4753 (см. Технические данные на стр. A11).

### КЛЮЧ БЕЗОПАСНОСТИ (ЗАКАЗЫВАЕТСЯ ОТДЕЛЬНО)

- **CSN** (код 6951): откидная крышка из технополимера на основе полиацетата (ПОМ) красного цвета, втулка из нержавеющей стали, функция защиты от несанкционированного доступа.
- **CSF** (код 6952): ключ с головкой из технополимера на основе полиамида (ПА) красного цвета, втулка из нержавеющей стали, функция защиты от несанкционированного доступа.

По запросу и при достаточном количестве ключи безопасности могут быть поставлены также и в черном цвете.

### ФУНКЦИЯ ЗАЩИТНОЙ БЛОКИРОВКИ

Лепестковые поворотные ручки модели VLS. с защитной блокировкой ключом предназначены для установки там, где требуется исключить несанкционированный доступ. Без ключа, вставленного в замок, ручка проворачивается без зацепления.

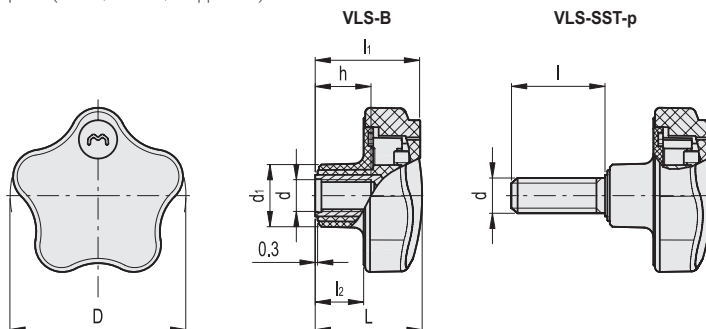
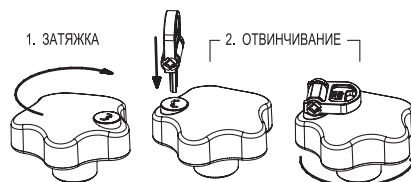
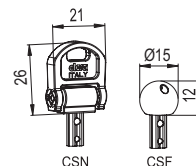
1. Прижатие: просто закрутите ручку, не вставляя защитный ключ.
2. Откручивание: вставьте ключ в замок, не поворачивая его, и открутите ручку.

### ОСОБЕННОСТИ И СФЕРЫ ПРИМЕНЕНИЯ

Специальный дизайн внутреннего механизма и фланца помогает удалить любую грязь (пыль, земля, жидкость).



ELESA Original design



#### VLS-B

Код	Описание	D	d6N	L	d1	l1	l2	h	Δ
76501	VLS.42 B-M6*	41.5	M6	30	16.5	29.5	14.5	12	25
76502	VLS.42 B-M8*	41.5	M8	30	16.5	29.5	14.5	13	26
76551	VLS.55 B-M8*	55	M8	33	19	32	15	13	33
76552	VLS.55 B-M10*	55	M10	33	19	32	15	17	35

#### VLS-SST-p

STAINLESS STEEL

Код	Описание	D	d6g	L	d1	l	l1	l2	Δ
76621	VLS.55-SST-p-M10x20*	55	M10	33	19	20	32	15	44
76625	VLS.55-SST-p-M10x40*	55	M10	33	19	40	32	15	52

\* Ключи не поставляются с ручками и заказываются отдельно.