

## Ключ с трещоткой

### ХАРАКТЕРИСТИКИ

Корпус  
Сталь  
с пластиковым покрытием  
чёрный цвет, текстурированная матовая поверхность

Стержень  
Нержавеющая сталь AISI 303  
матовая отделка, дробеструйная обработка  
Изнашиваемые компоненты из закалённой стали  
Рукоятка с округлым навершием I.222 N (см. стр. 537)  
Пластик, дюропласт  
чёрный цвет, глянцевая отделка

### ИНФОРМАЦИЯ

Ключи с трещоткой GN 316 отличаются прочной конструкцией и простотой в использовании.

Для замены вставки выкрутите винт и снимите крышку. Они также подходят для стационарного применения на любых машинах и любом оборудовании, для монтажных и ремонтных работ. Вставки легко заменяются, их можно заказывать отдельно.

### ПО ОТДЕЛЬНОМУ ЗАКАЗУ

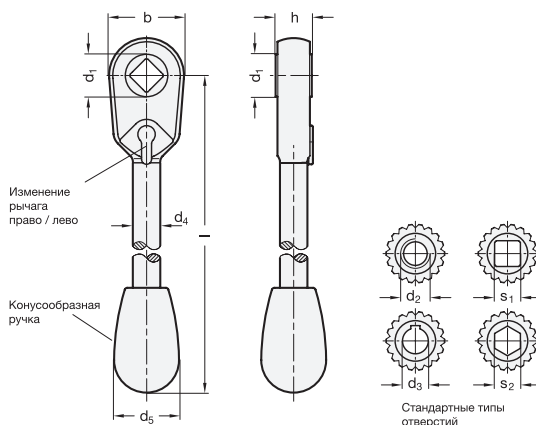
- вставки других типов

### ТЕХНИЧЕСКАЯ ИНФОРМАЦИЯ

- Квадратная DIN 79 (см. стр. A16)  
- Основные допуски по стандартам ISO (см. стр. A21)

### Функция

Переместите регулятор из центрального положения влево либо вправо, чтобы повернуть ключ в соответствующую сторону. При центральном положении регулятора трещотки блокируются, и ключ можно вращать в обе стороны, как обычный гаечный ключ.



### GN 316

Описание	d1	d2	d3 H7	s1	s2	b	d4	d5	h	l	Макс. крутящий момент в Нм	⚖
GN 316-12-M8	12	M 8	-	-	-	22	9	20	11	118	40	88
GN 316-12-V8	12	-	-	V 8	-	22	9	20	11	118	40	87
GN 316-17-K10	17	-	K 10	-	-	30	11	26	14	156	70	194
GN 316-17-K12	17	-	K 12	-	-	30	11	26	14	156	70	200
GN 316-17-M10	17	M 10	-	-	-	30	11	26	14	156	70	190
GN 316-17-M12	17	M 12	-	-	-	30	11	26	14	156	70	180
GN 316-17-SK12	17	-	-	-	SK 12*	30	11	26	14	156	70	189
GN 316-17-V10	17	-	-	V 10	-	30	11	26	14	156	70	191
GN 316-22-K14	22	-	K 14	-	-	39.5	14	33	17	187	130	420
GN 316-22-K16	22	-	K 16	-	-	39.5	14	33	17	187	130	375
GN 316-22-M14	22	M 14*	-	-	-	39.5	14	33	17	187	130	97
GN 316-22-M16	22	M 16	-	-	-	39.5	14	33	17	187	130	380
GN 316-22-SK14	22	-	-	-	SK 14*	39.5	14	33	17	187	130	380
GN 316-22-V12	22	-	-	V 12	-	39.5	14	33	17	187	130	380
GN 316-22-V14	22	-	-	V 14	-	39.5	14	33	17	187	130	360
GN 316-26-K18	26	-	K 18	-	-	46	17	33	22	219	180	610
GN 316-26-M20	26	M 20	-	-	-	46	17	33	22	219	180	600
GN 316-26-SK17	26	-	-	-	SK 17*	46	17	33	22	219	180	600
GN 316-26-V17	26	-	-	V 17	-	46	17	33	22	219	180	605

\* как правило, отсутствует на складе, для оформления заказа установлено минимальное количество.



3

Рычаги зажимные